



MERT

MERT DÖKÜM®

POLYMERT

MERT STEEL®

KATALOG CATALOG
www.mertdokum.com



MERT DÖKÜM®

1950'li yıllarda İstanbul'un Balat semtinde dökümcülükle faaliyetlerine başlayan ve bugün 2. nesil tarafından yönetilen Mert Döküm, 1990 yılından itibaren altyapıya hızlı erişim sağlayan ürünlerde uzmanlaşarak sektörde öncü markalar arasında yer almayı başarmıştır. Sürekli yenilikçi bir anlayışla faaliyetlerini sürdüren firma, döküm, polimer, metal ve plastik malzemelerden altyapıya hızlı erişim ürünleri üretmektedir.

Mert Döküm, üretimde yüksek kaliteyi temel ilke edinmiş; geniş satış ve pazarlama ağı sayesinde başta Avrupa ülkeleri olmak üzere birçok farklı ülkeye gerçekleştirdiği ihracatlarla saygın, güvenilir ve tercih edilen bir marka olma hedefiyle çalışmalarına devam etmektedir.

Sektörün ihtiyaçlarına yönelik geliştirdiği ürünler ve yazılımlar ile ürün yelpazesini ve bilgi birikimini sürekli artıran Mert Döküm, kaliteli hizmet anlayışıyla müşterilerinin beklentilerini karşılamayı, güvenlerini sarsmadan yenilikçi bir yaklaşımla ulusal ve uluslararası pazardaki payını büyütmeyi amaçlamaktadır.

Bilgi birikimini en değerli yatırımı olarak gören Mert Döküm, Ar-Ge yapılanması ve oluşturduğu teknolojik altyapıya ek olarak, üniversite-sanayi iş birlikleriyle ülkemizin köklü üniversitelerinden aldığı destekle sistemlerini sürekli geliştirmektedir.

Dünya standartlarında ürettiği baca kapakları, yağmur suyu ızgaraları, kanal ızgaraları, süzgeçler, müdahale kapakları, yağ ve yakıt ayırıcılar, polimer beton ve slot drain drenaj kanalları gibi ürünler; kanalizasyon sistemleri, içme suyu hatları, arıtma tesisleri, sulama projeleri, isale hatları, atık su arıtma tesisleri, endüstriyel tesisler ve su depolama tesisleri gibi altyapı ve üstyapı projelerinin farklı aşamalarında tercih edilmektedir.

Founded in the 1950s in Istanbul's Balat district as a casting business and currently managed by the second generation, Mert Döküm has specialized in products enabling rapid access to infrastructure since 1990, earning its place as a leading brand in the industry. Continuously embracing an innovative approach, the company manufactures infrastructure access products using casting, polymer, metal, and plastic materials.

Mert Döküm has adopted high-quality production as its core principle and, through its extensive sales and marketing network, exports to numerous countries, primarily in Europe. The company continues its efforts to establish itself as a reputable, reliable, and preferred brand.

By developing products and software tailored to industry needs, Mert Döküm consistently expands its product range and expertise. It aims to meet customer expectations with a commitment to quality service, maintain their trust, and increase its market share both nationally and internationally through an innovative approach.

Valuing knowledge as its most significant investment, Mert Döküm continuously enhances its systems through its R&D infrastructure and collaborations with prestigious universities in the country, leveraging the support of academia-industry partnerships.

Producing world-class items such as manhole covers, stormwater grates, channel grates, strainers, access covers, oil and fuel separators, polymer concrete, and slot drain systems, Mert Döküm is a preferred brand in various stages of infrastructure and superstructure construction projects, including sewage systems, drinking water lines, treatment plants, irrigation projects, transmission lines, wastewater treatment facilities, industrial plants, and water storage facilities.



bsi. C €



**BACA
KAPAKLARI
YUVARLAK
MANHOLE
COVERS
ROUND**

MERT DÖKÜM®

M2700

SFERO DÖKÜM (GGG50)
Manuel Kilit
Tek Mafsallı Mentеше

DUCTILE IRON (GGG 50)
Manual Lock
Single Articulated Hinge



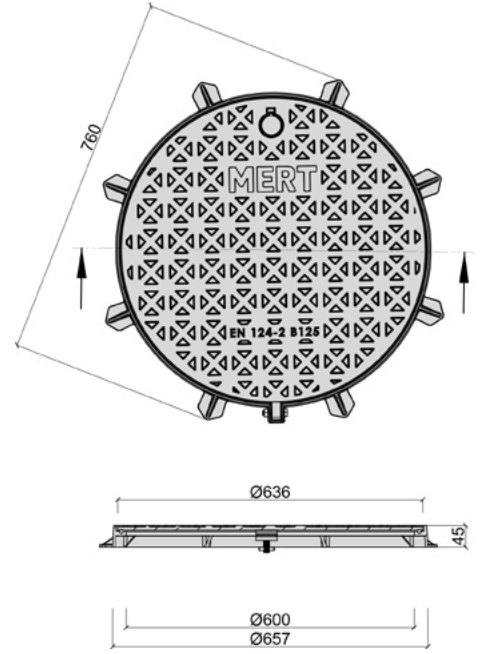
GGG50



B125



22,5 ± 1 Kg



M2702

SFERO DÖKÜM (GGG50)
Manuel Kilit
Fonksiyonel Mentеше

DUCTILE IRON (GGG 50)
Manual Lock
Functional Hinge



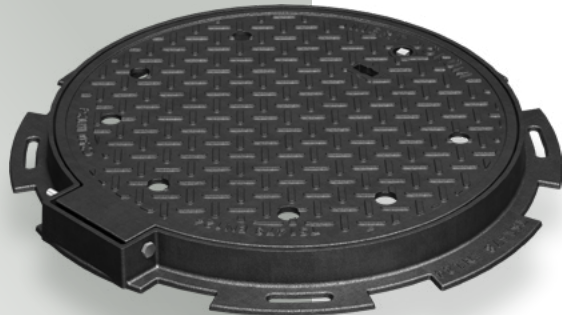
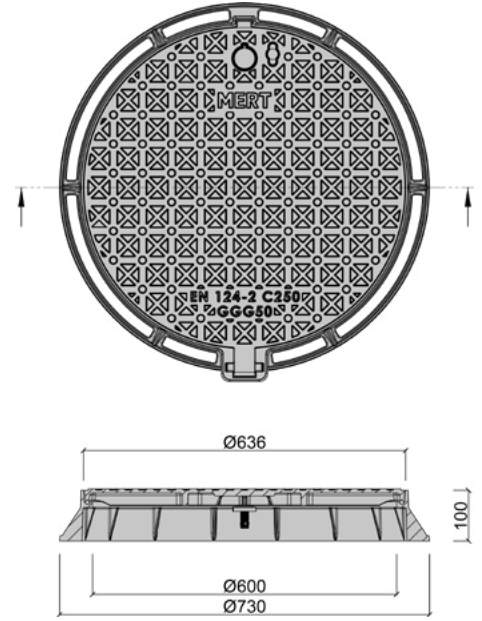
GGG50



C250



35 ± 2 Kg



M123

SFERO DÖKÜM (GGG50)
Manuel Kilit
Tek Mafsallı Mentеше

DUCTILE IRON (GGG 50)
Manual Lock
Single Articulated Hinge



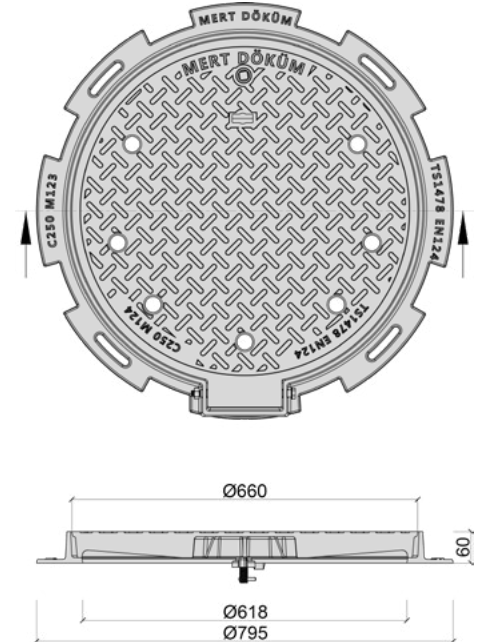
GGG50



C250



52 ± 3 Kg



MERT DÖKÜM®

M124

SFERO DÖKÜM (GGG50)
Manuel Kilit
Tek Mafsallı Menteşe

DUCTILE IRON (GGG 50)
Manual Lock
Single Articulated Hinge



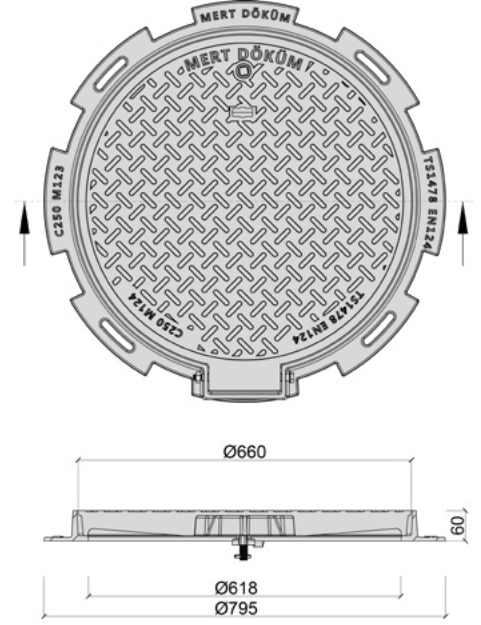
GGG50



C250



52 ± 3 Kg



M126

SFERO DÖKÜM (GGG50)
Pratik Kilit
Tek Mafsallı Menteşe
EPDM Conta

DUCTILE IRON (GGG 50)
Practical Lock
Single Articulated Hinge
EPDM Gasket



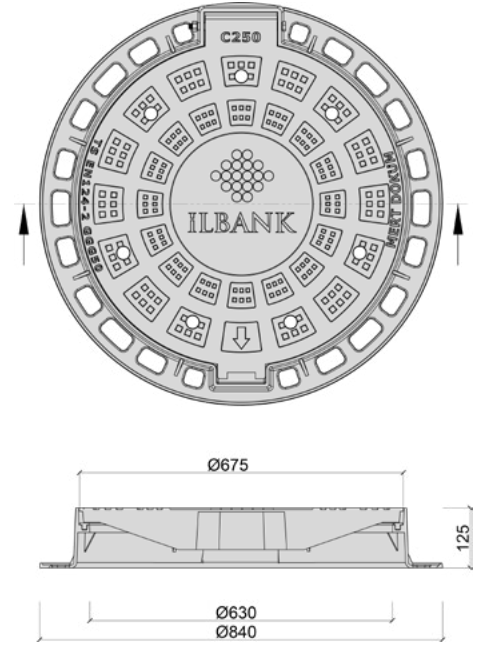
GGG50



C250



55 ± 3 Kg



M1188

SFERO DÖKÜM (GGG50)
Pratik Kilit
Tek Mafsallı Menteşe
EPDM Conta

DUCTILE IRON (GGG 50)
Practical Lock
Single Articulated Hinge
EPDM Gasket



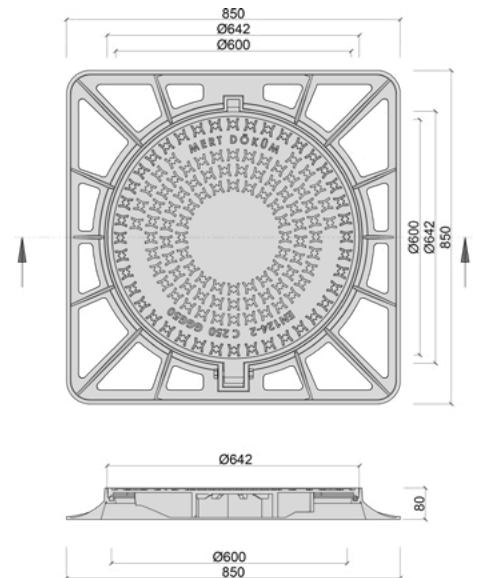
GGG50



C250



52 ± 3 Kg



MERT DÖKÜM®

M377

SFERO DÖKÜM (GGG50)
Manuel Kilit

DUCTILE IRON (GGG 50)
Manual Lock



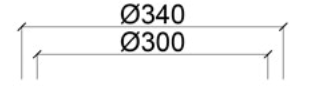
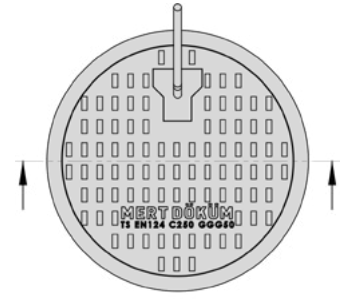
GGG50



C250



20 ± 1 Kg



M121.12

SFERO DÖKÜM (GGG50)
Manuel Kilit
Çift Mafsallı Menteşe
EPDM Conta

DUCTILE IRON (GGG 50)
Manual Lock
Double Articulated Hinge
EPDM Gasket



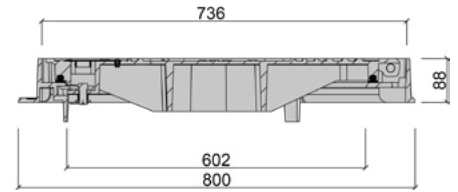
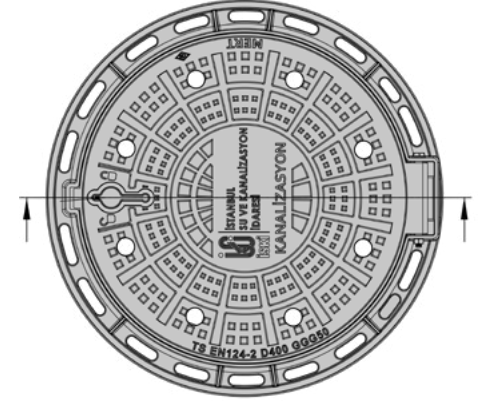
GGG50



D400



65 ± 3 Kg



M121

SFERO DÖKÜM (GGG50)
Manuel Kilit
Çift Mafsallı Menteşe
EPDM Conta

DUCTILE IRON (GGG 50)
Manual Lock
Double Articulated Hinge
EPDM Gasket



GGG50



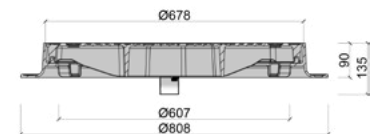
D400



M121 : 88 ± 3Kg

M121.32 : 57 ± 3Kg

M121.06 : 72 ± 3Kg



MERT DÖKÜM®

M1129

SFERO DÖKÜM (GGG50)
Manuel Kilit
Tek Mafsallı Mentеше
EPDM Conta

DUCTILE IRON (GGG 50)
Manual Lock
Single Articulated Hinge
EPDM Gasket



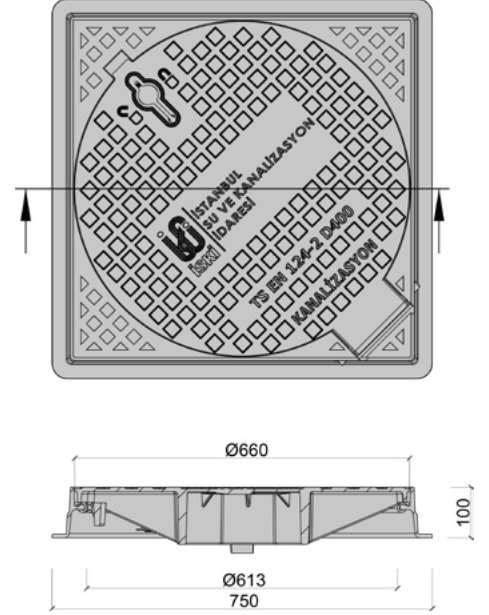
GGG50



D400



69 ± 3 Kg



M127

SFERO DÖKÜM (GGG50)
Pratik Kilit
Tek Mafsallı Mentеше
EPDM Conta

DUCTILE IRON (GGG 50)
Practical Lock
Single Articulated Hinge
EPDM Gasket



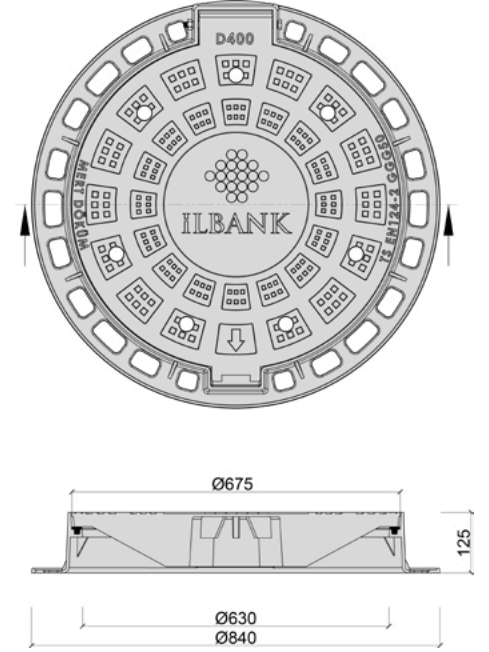
GGG50



D400



77 ± 3 Kg



M1125

SFERO DÖKÜM (GGG50)
Pratik Kilit
Tek Mafsallı Mentеше
EPDM Conta

DUCTILE IRON (GGG 50)
Practical Lock
Single Articulated Hinge
EPDM Gasket



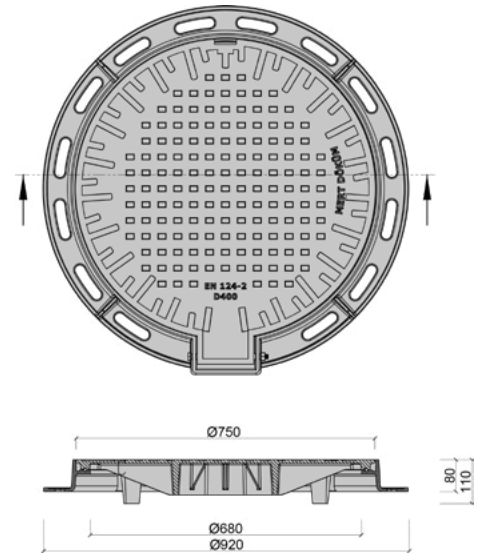
GGG50



D400



75 ± 3 Kg



M1339

SFERO DÖKÜM (GGG50)
Manuel Kilit
Fonksiyonel Menteşe
EPDM Conta

DUCTILE IRON (GGG 50)
Manual Lock
Functional Hinge
EPDM Gasket



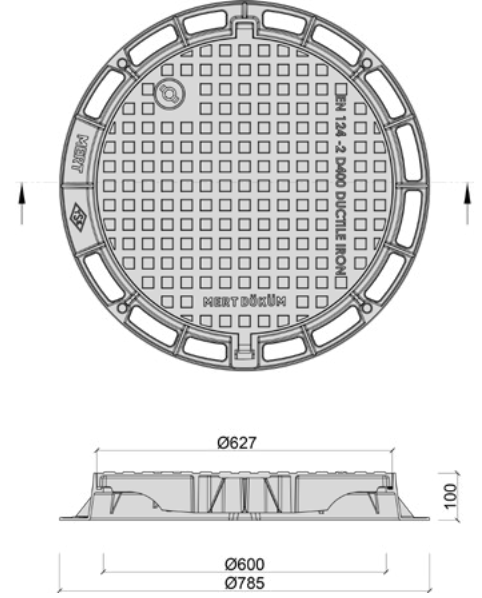
GGG50



D400



38±3 Kg



M2561

SFERO DÖKÜM (GGG50)
Manuel Kilit
Fonksiyonel Menteşe
EPDM Conta

DUCTILE IRON (GGG 50)
Manual Lock
Functional Hinge
EPDM Gasket



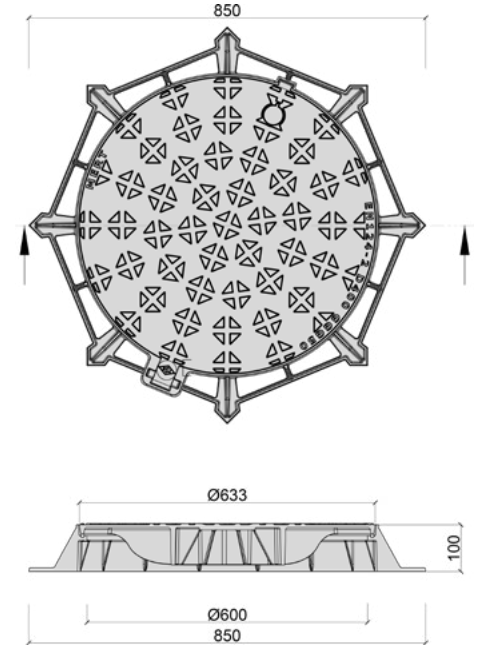
GGG50



D400



41±2 Kg



M2600

SFERO DÖKÜM (GGG50)
Pratik Kilit
Fonksiyonel Menteşe
EPDM Conta

DUCTILE IRON (GGG 50)
Practical Lock
Functional Hinge
EPDM Gasket



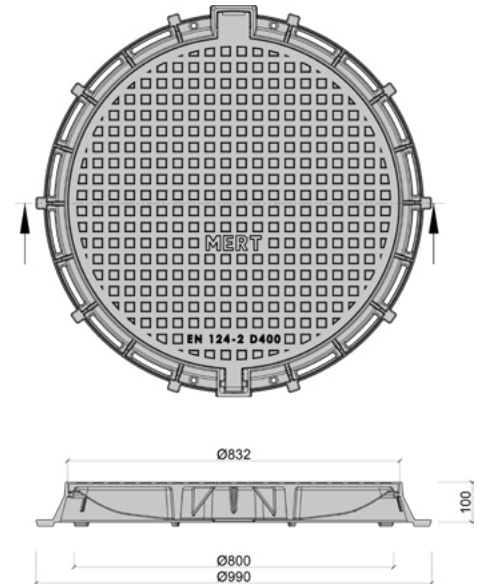
GGG50



D400



82±3 Kg



M1121

SFERO DÖKÜM (GGG50)
Pratik Kilit
Tek Mafsallı Menteşe
EPDM Conta

DUCTILE IRON (GGG 50)
Practical Lock
Single Articulated Hinge
EPDM Gasket



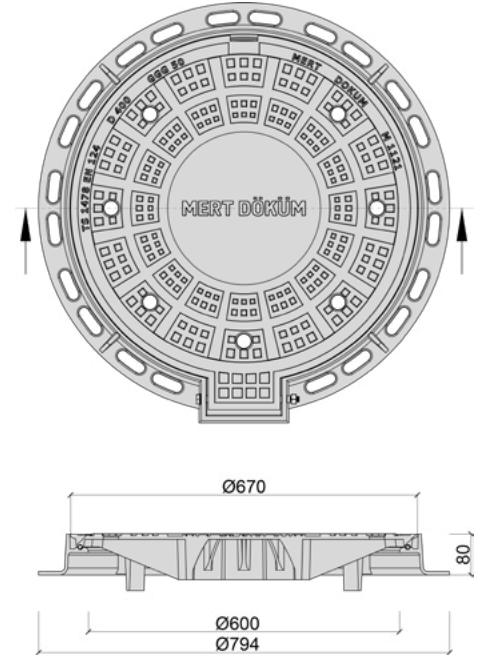
GGG50



D400



62 ± 3 Kg



M1122

SFERO DÖKÜM (GGG50)
Pratik Kilit
Tek Mafsallı Menteşe
EPDM Conta

DUCTILE IRON (GGG 50)
Practical Lock
Single Articulated Hinge
EPDM Gasket



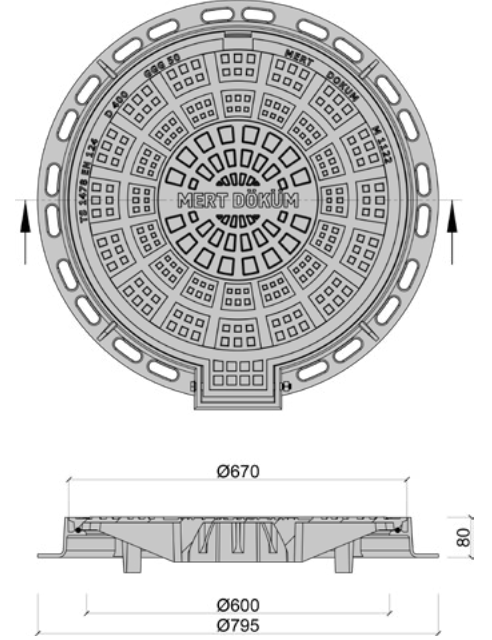
GGG50



D400



62 ± 3 Kg



M1186A

SFERO DÖKÜM (GGG50)
Pratik Kilit
Fonksiyonel Menteşe
EPDM Conta

DUCTILE IRON (GGG 50)
Practical Lock
Functional Hinge
EPDM Gasket



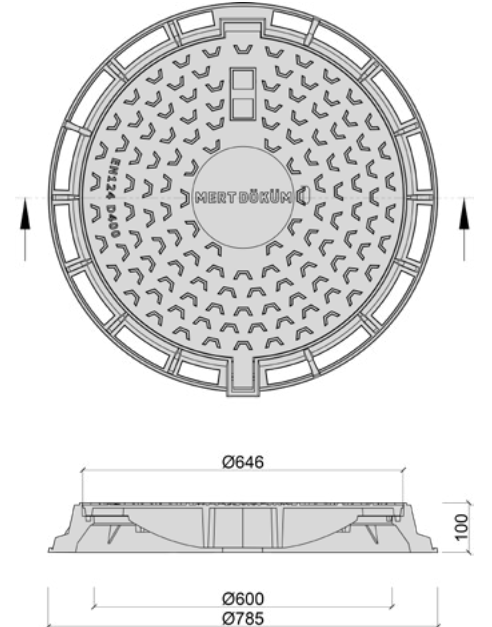
GGG50

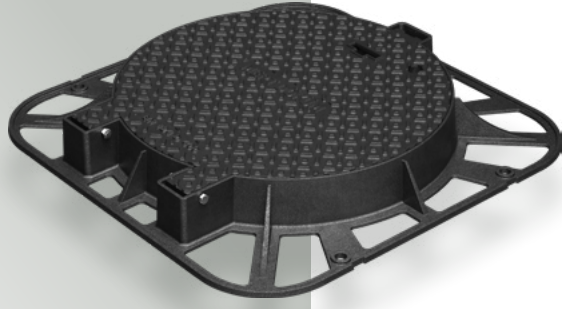


D400



53 ± 3 Kg





MERT DÖKÜM®

M1187.15

SFERO DÖKÜM (GGG50)
Pratik Kilit
Tek Mafsallı Menteşe
EPDM Conta

DUCTILE IRON (GGG 50)
Practical Lock
Single Articulated Hinge
EPDM Gasket



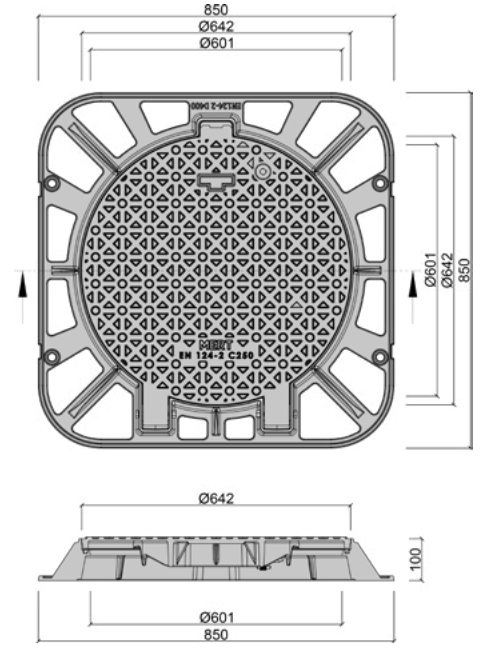
GGG50



D400



58 ± 3 Kg



M1219

SFERO DÖKÜM (GGG50)
Pratik Kilit
Fonksiyonel Menteşe
EPDM Conta

DUCTILE IRON (GGG 50)
Practical Lock
Functional Hinge
EPDM Gasket



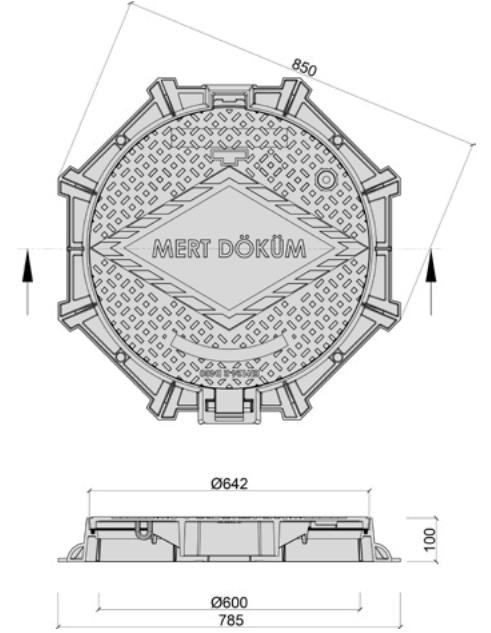
GGG50



D400



51 ± 3 Kg



M1126

SFERO DÖKÜM (GGG50)
Pratik Kilit
Tek Mafsallı Menteşe
EPDM Conta

DUCTILE IRON (GGG 50)
Practical Lock
Single Articulated Hinge
EPDM Gasket



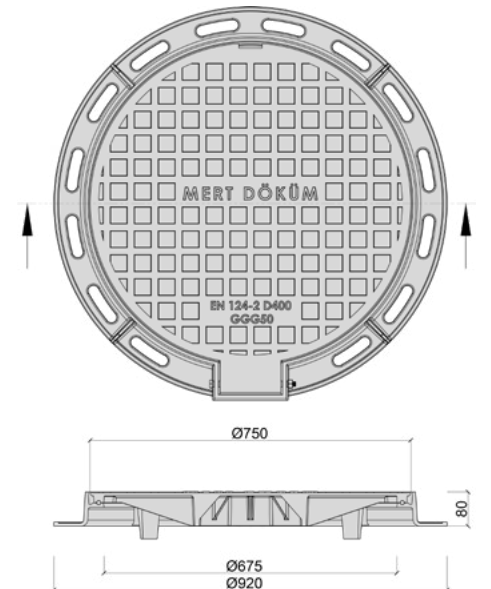
GGG50



D400



77 ± 3 Kg



MERT DÖKÜM®

M1217

SFERO DÖKÜM (GGG50)
Pratik Kilit
Fonksiyonel Menteşe
EPDM Conta

DUCTILE IRON (GGG 50)
Practical Lock
Functional Hinge
EPDM Gasket



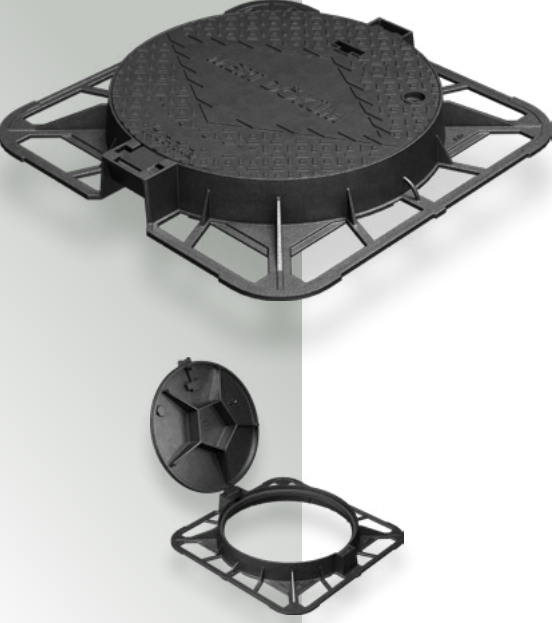
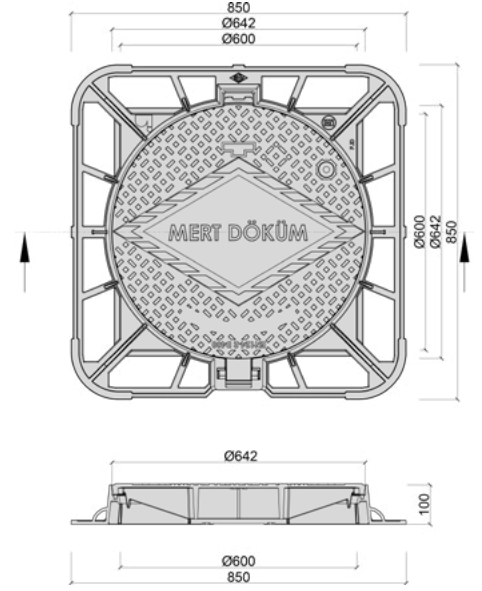
GGG50



D400



61 ± 3 Kg



M1221

SFERO DÖKÜM (GGG50)
Pratik Kilit
Tek Mafsallı Menteşe
EPDM Conta

DUCTILE IRON (GGG 50)
Practical Lock
Single Articulated Hinge
EPDM Gasket



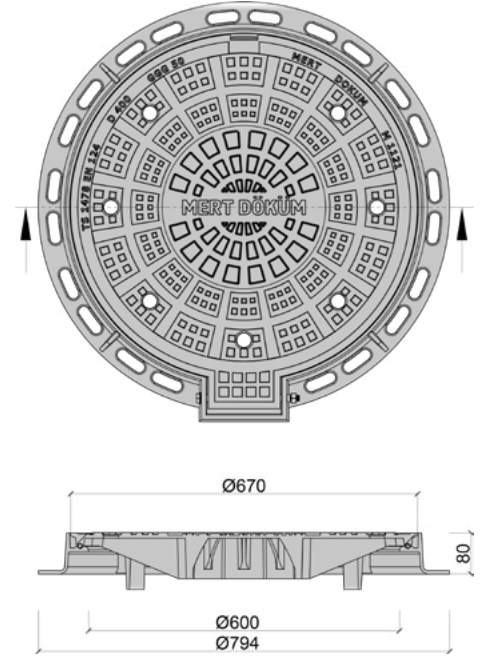
GGG50



D400



75 ± 3 Kg



M1110

SFERO DÖKÜM (GGG50)
Manuel Kilit
Çift Mafsallı Menteşe
EPDM Conta

DUCTILE IRON (GGG 50)
Manual Lock
Double Articulated Hinge
EPDM Gasket



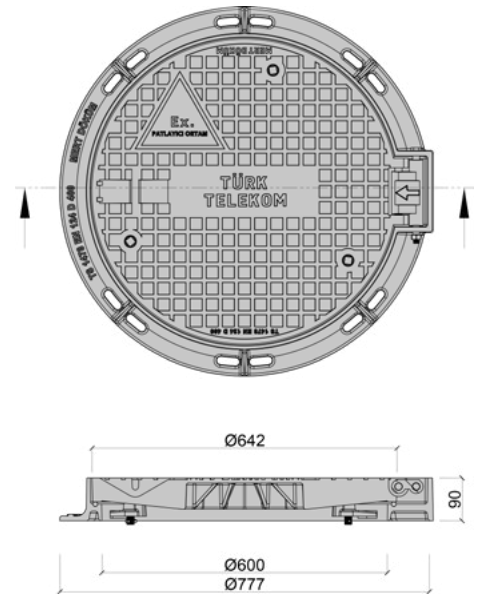
GGG50



D400



80 ± 3 Kg





M186E

SFERO DÖKÜM (GGG50)
Pratik Kilit
Tek Mafsallı Menteşe
EPDM Conta

DUCTILE IRON (GGG 50)
Practical Lock
Single Articulated Hinge
EPDM Gasket



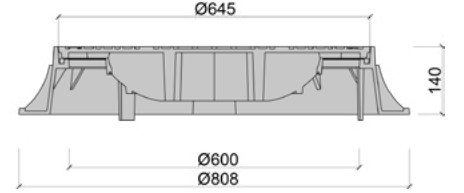
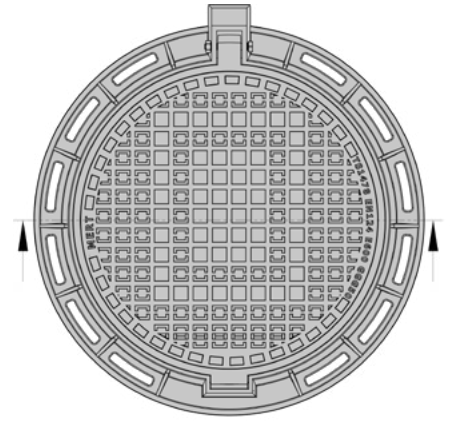
GGG50



E600



75 ± 3 Kg



M901

SFERO DÖKÜM (GGG50)
Pratik Kilit
Fonksiyonel Menteşe
EPDM Conta

DUCTILE IRON (GGG 50)
Practical Lock
Functional Hinge
EPDM Gasket



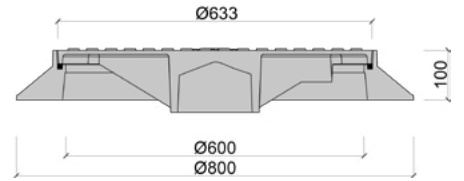
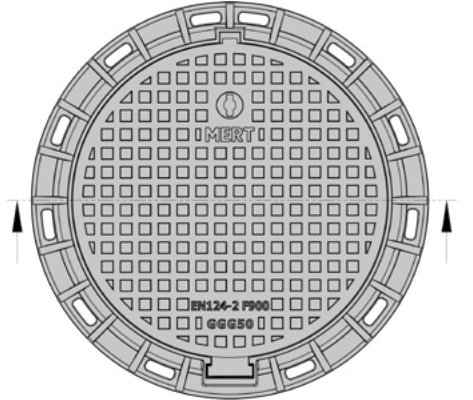
GGG50



F900



81 ± 3 Kg



M931

SFERO DÖKÜM (GGG50)
Manuel Kilit
Fonksiyonel Menteşe
EPDM Conta

DUCTILE IRON (GGG 50)
Manual Lock
Functional Hinge
EPDM Gasket



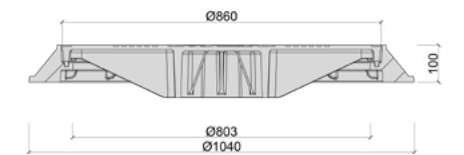
GGG50



F900



160 ± 5 Kg



MERT DÖKÜM®



bsi. C E



BACA KAPAKLARI DİKDÖRTGEN

MANHOLE
COVERS
RECTANGLE

MERT DÖKÜM®

MERT DÖKÜM®

M150

| SFERO DÖKÜM (GGG50)

| DUCTILE IRON (GGG 50)



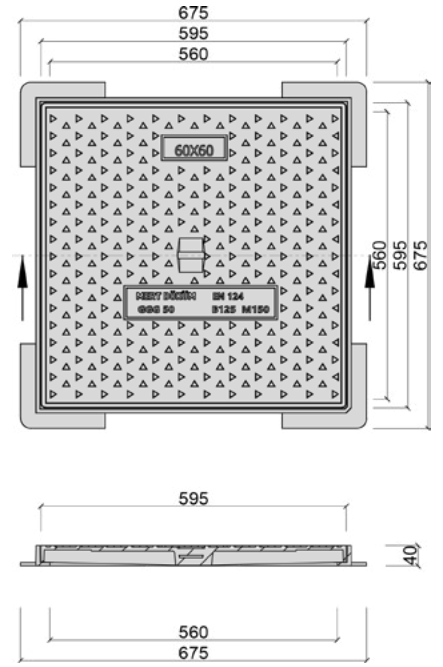
GGG50



B125



32 ± 2 Kg



M156

| SFERO DÖKÜM (GGG50)

| DUCTILE IRON (GGG 50)



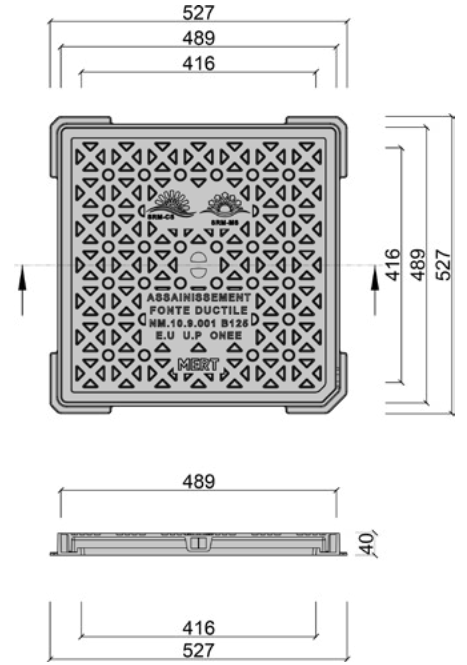
GGG50



B125



17 ± 1 Kg



M190

| SFERO DÖKÜM (GGG50)
Pratik Kilit

| DUCTILE IRON (GGG 50)
Practical Lock



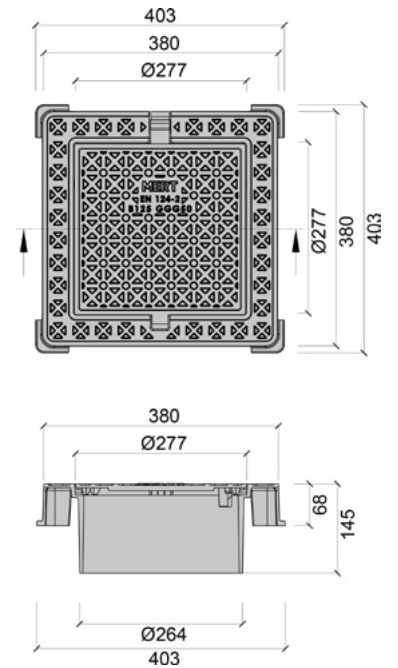
GGG50



B125



15 ± 1 Kg



MERT DÖKÜM®

M190A

SFERO DÖKÜM (GGG50)
Pratik Kilit

DUCTILE IRON (GGG 50)
Practical Lock



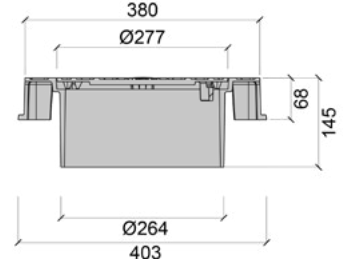
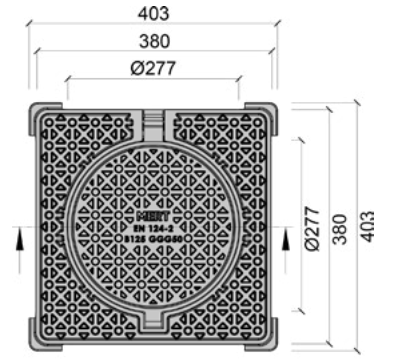
GGG50



B125



13.5 ± 0.5 Kg



M1100

SFERO DÖKÜM (GGG50)

DUCTILE IRON (GGG 50)



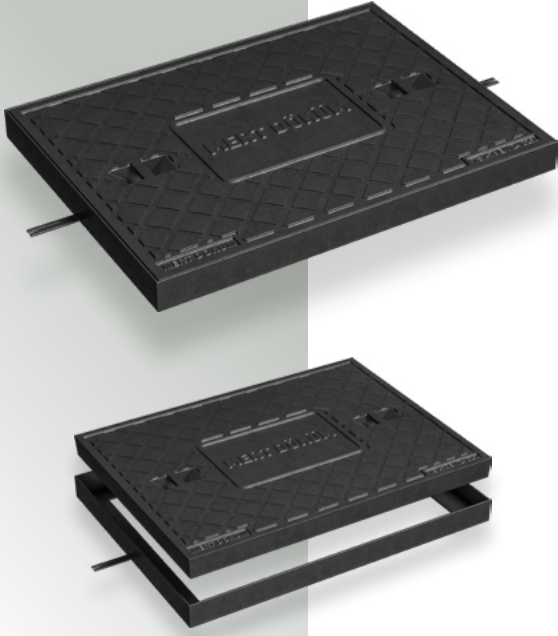
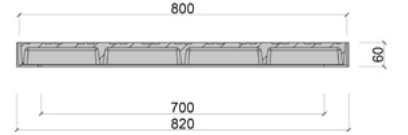
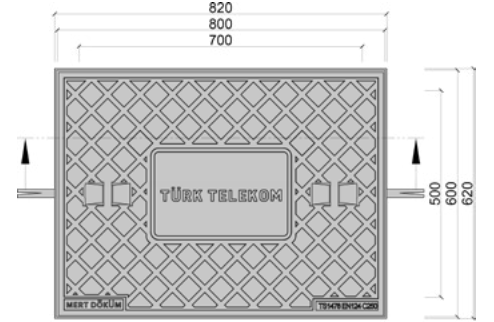
GGG50



C250



69 ± 3 Kg



M1101

SFERO DÖKÜM (GGG50)

DUCTILE IRON (GGG 50)



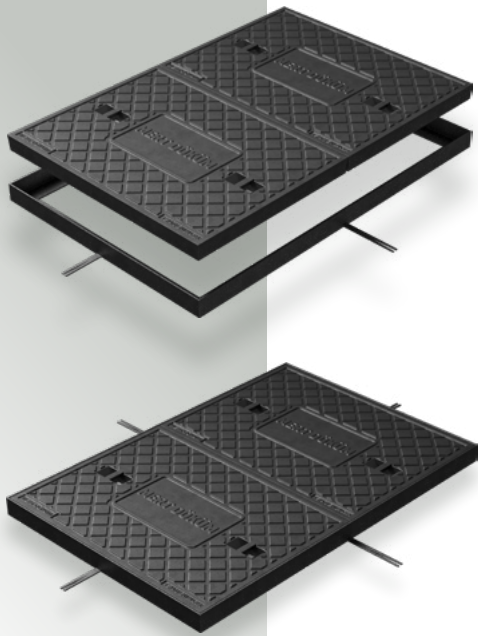
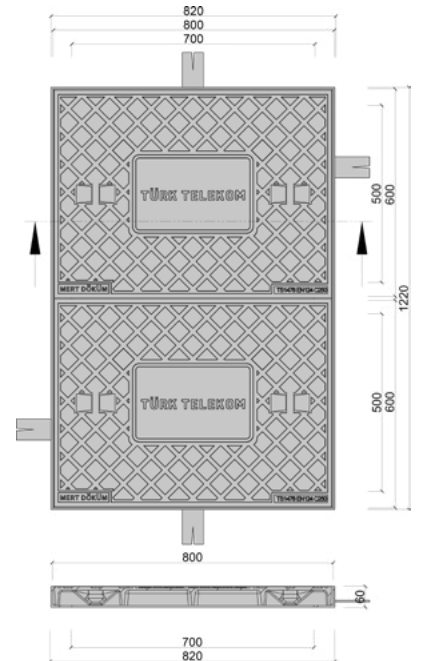
GGG50



C250



145 ± 4 Kg





M1150

SFERO DÖKÜM (GGG50)
Pratik Kilit
Tek Mafsallı Menteşe

DUCTILE IRON (GGG 50)
Practical Lock
Single Articulated Hinge



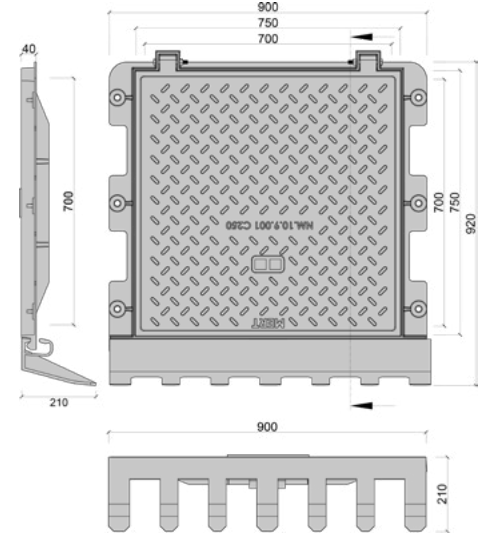
GGG50



C250



71 ± 3 Kg



M1151

SFERO DÖKÜM (GGG50)
Pratik Kilit
Tek Mafsallı Menteşe

DUCTILE IRON (GGG 50)
Practical Lock
Single Articulated Hinge



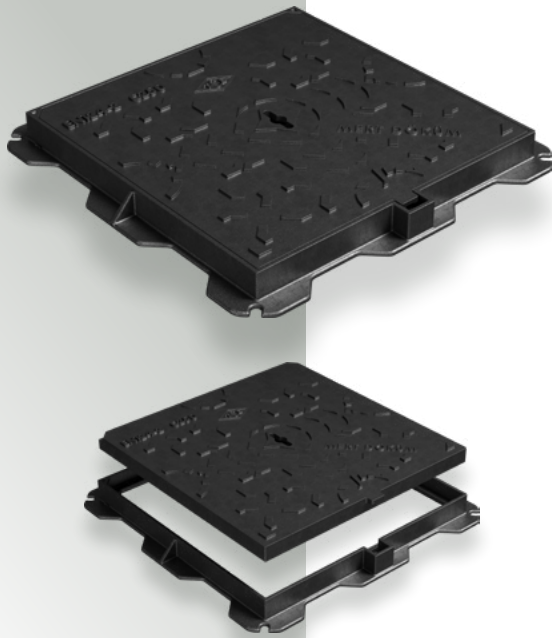
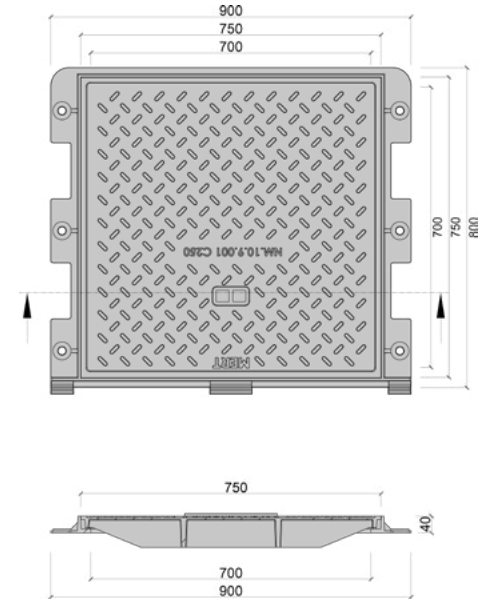
GGG50



C250



59 ± 3 Kg



M1205

SFERO DÖKÜM (GGG50)
Pratik Kilit

DUCTILE IRON (GGG 50)
Practical Lock



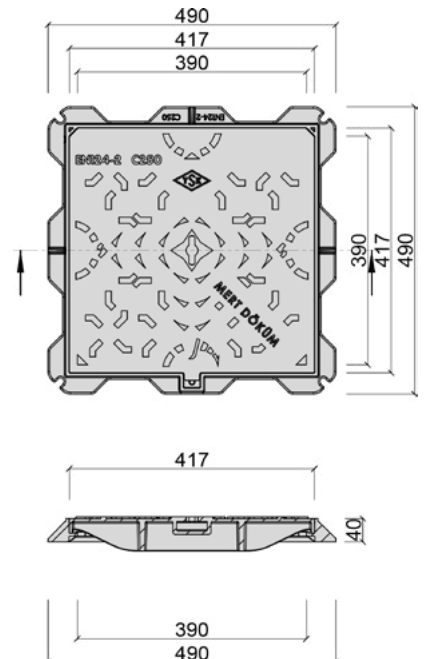
GGG50



C250



17 ± 1 Kg



MERT DÖKÜM®

M107

| SFERO DÖKÜM (GGG50)

| DUCTILE IRON (GGG 50)



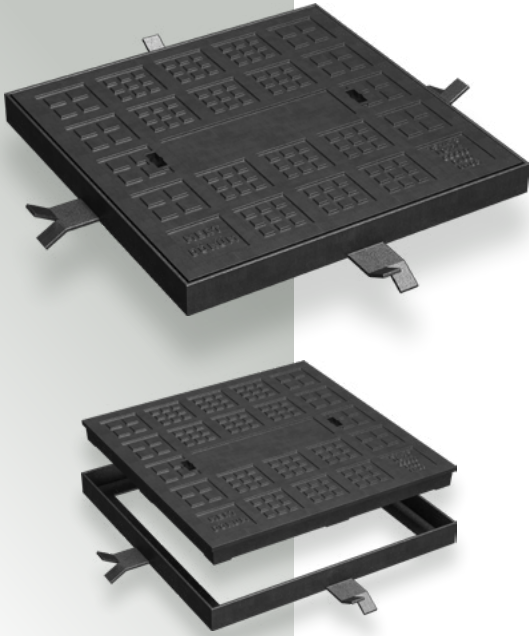
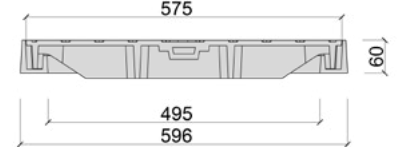
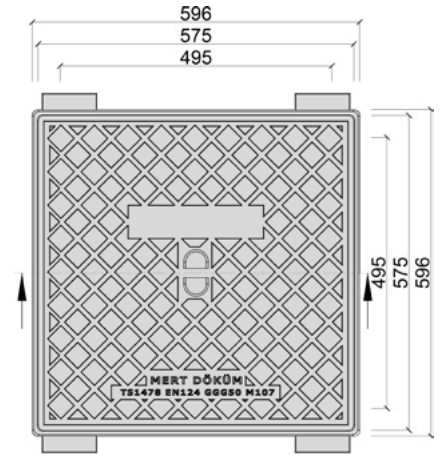
GGG50



D400



60 ± 3 Kg



M108

| SFERO DÖKÜM (GGG50)

| DUCTILE IRON (GGG 50)



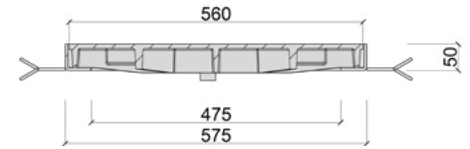
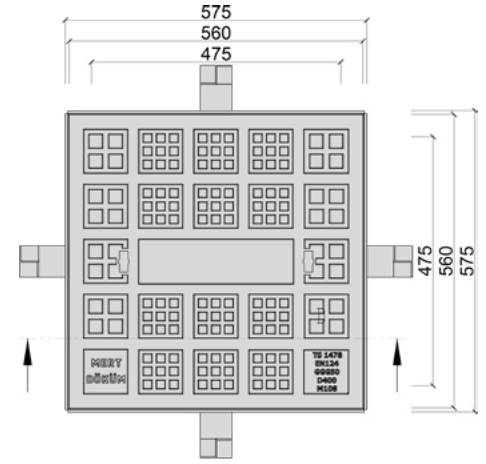
GGG50



D400



45 ± 2 Kg



M109

| SFERO DÖKÜM (GGG50)

| DUCTILE IRON (GGG 50)



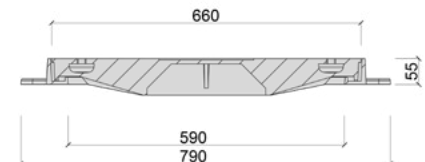
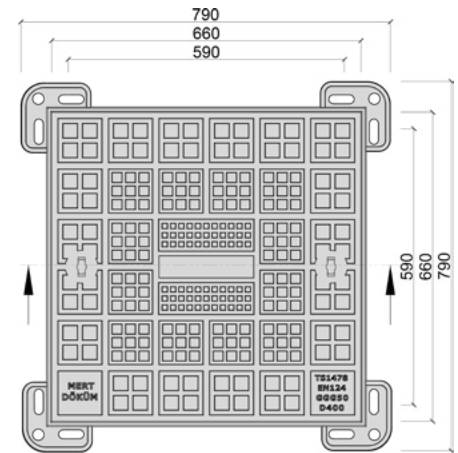
GGG50



D400



63 ± 3 Kg



M171

SFERO DÖKÜM (GGG50)
Manuel Kilit
Tek Mafsallı Menteşe
EPDM Conta

DUCTILE IRON (GGG 50)
Manual Lock
Single Articulated Hinge
EPDM Gasket



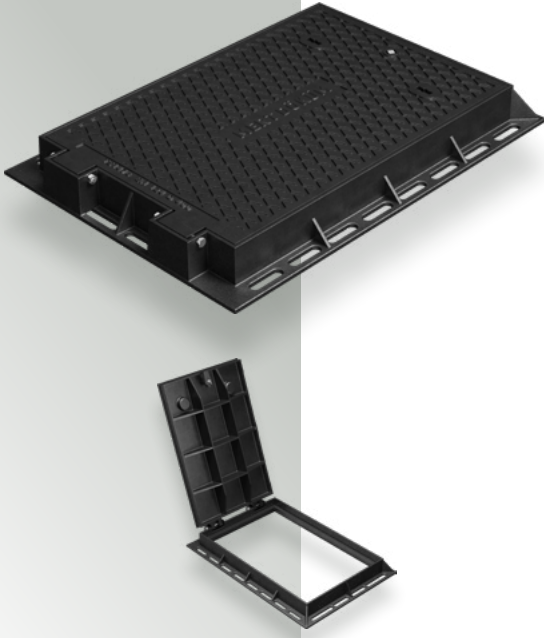
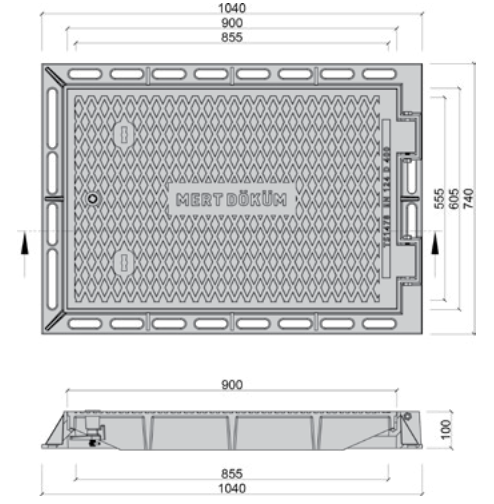
GGG50



D400



104 ± 4 Kg



M172

SFERO DÖKÜM (GGG50)
Manuel Kilit
EPDM Conta

DUCTILE IRON (GGG 50)
Manual Lock
EPDM Gasket



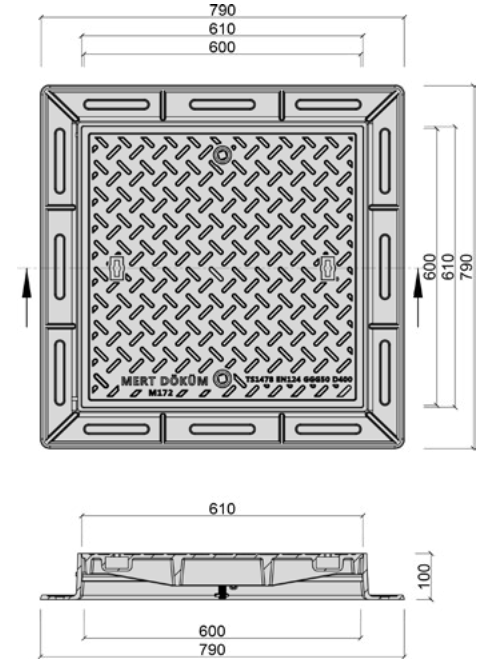
GGG50



D400



80 ± 3 Kg



M172A

SFERO DÖKÜM (GGG50)
Pratik Kilit

DUCTILE IRON (GGG 50)
Practical Lock



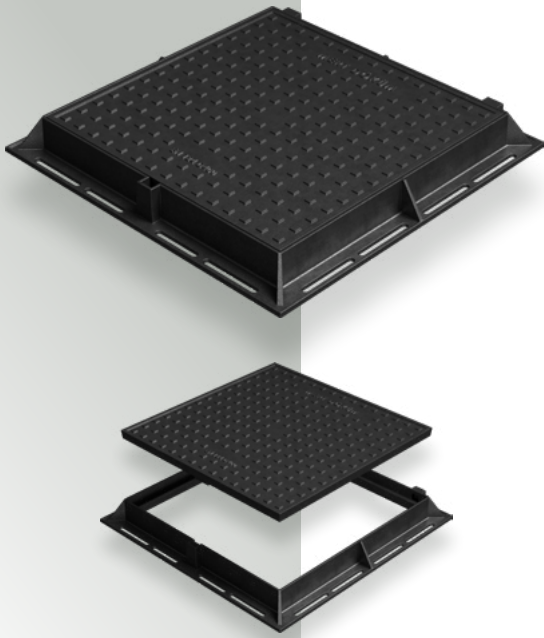
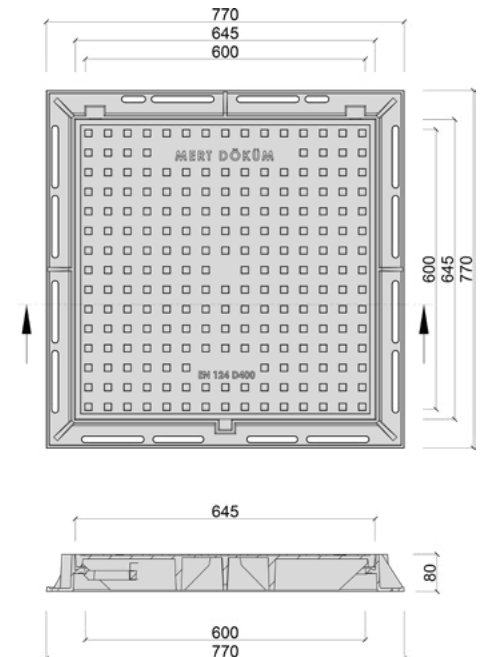
GGG50



D400



64 ± 3 Kg



MERT DÖKÜM®

M174

SFERO DÖKÜM (GGG50)
Manuel Kilit

DUCTILE IRON (GGG 50)
Manual Lock



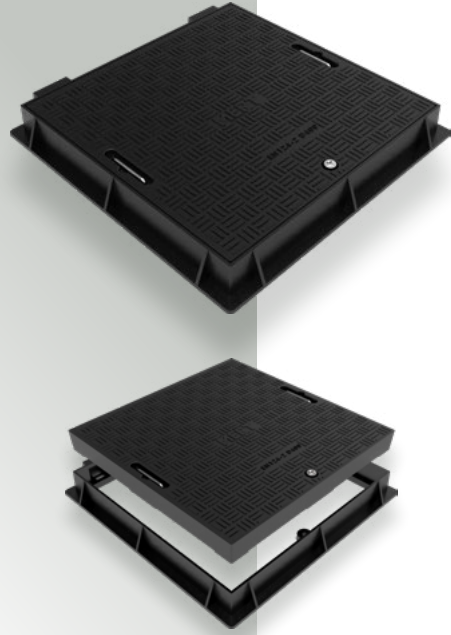
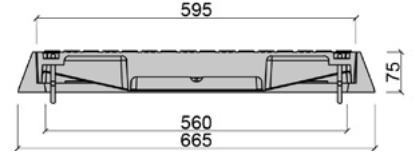
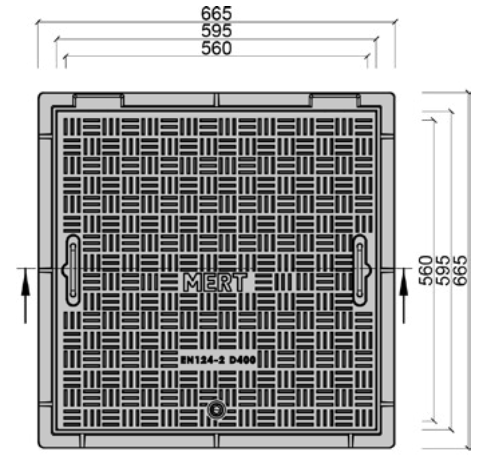
GGG50



D400



57 ± 3 Kg



M183

SFERO DÖKÜM (GGG50)

DUCTILE IRON (GGG 50)



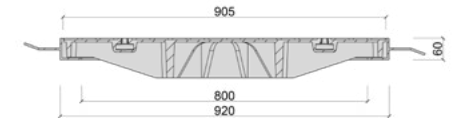
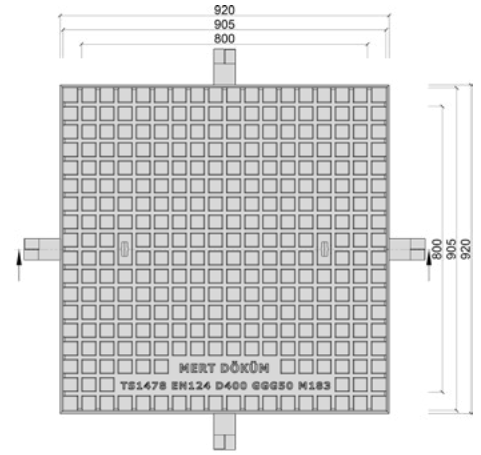
GGG50



D400



125 ± 4 Kg



M1105

SFERO DÖKÜM (GGG50)
Pratik Kilit
Tek Mafsallı Menteşe
EPDM Conta

DUCTILE IRON (GGG 50)
Practical Lock
Single Articulated Hinge
EPDM Gasket



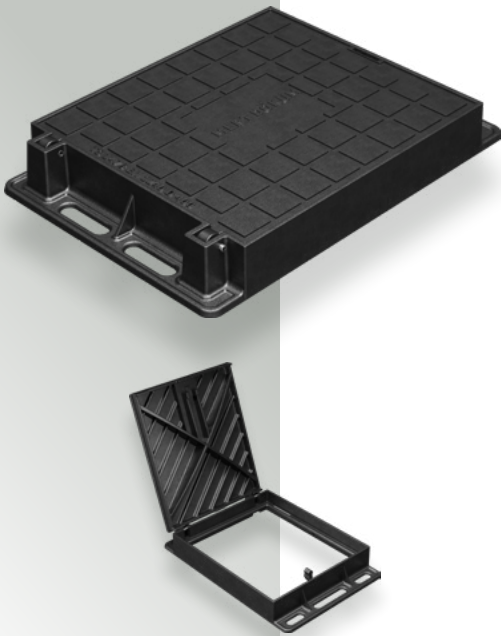
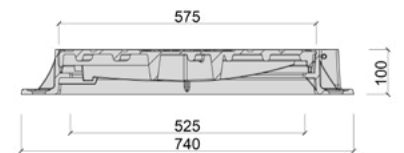
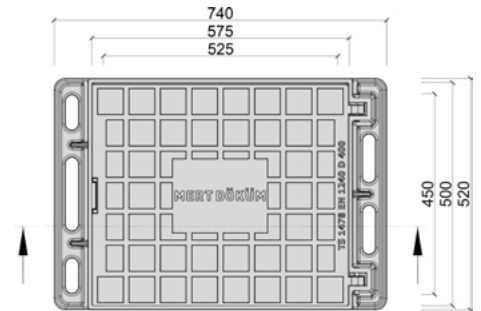
GGG50



D400



60 ± 3 Kg



MERT DÖKÜM®

M1206

SFERO DÖKÜM (GGG50)
Pratik Kilit

DUCTILE IRON (GGG 50)
Practical Lock



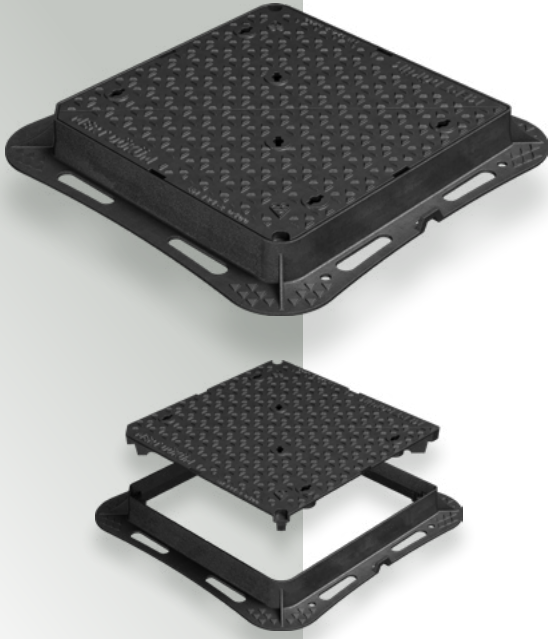
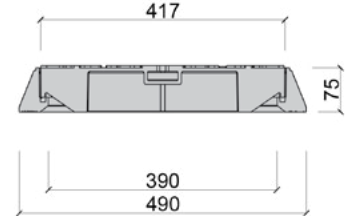
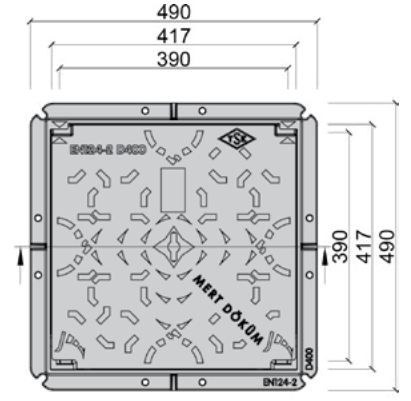
GGG50



D400



26 ± 1 Kg



M1213

SFERO DÖKÜM (GGG50)
Manuel Kilit

DUCTILE IRON (GGG 50)
Manual Lock



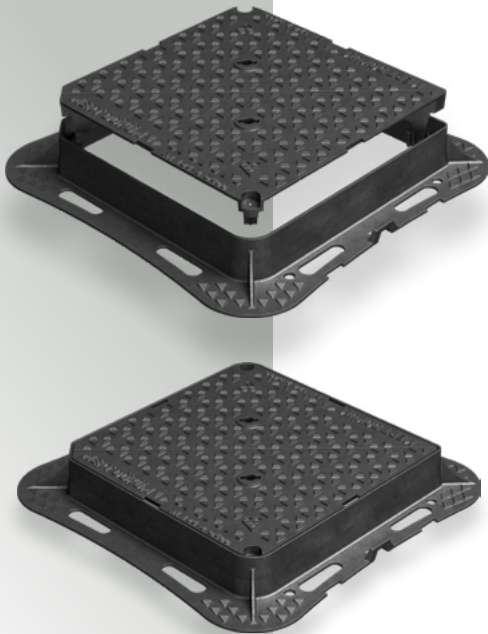
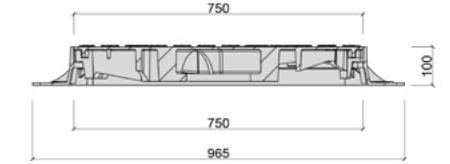
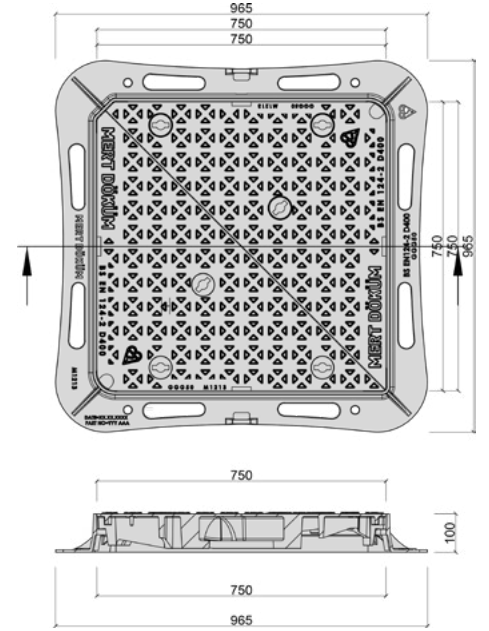
GGG50



D400



110 ± 4 Kg



M1216

SFERO DÖKÜM (GGG50)
Manuel Kilit

DUCTILE IRON (GGG 50)
Manual Lock



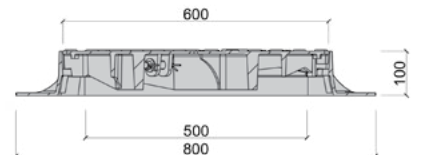
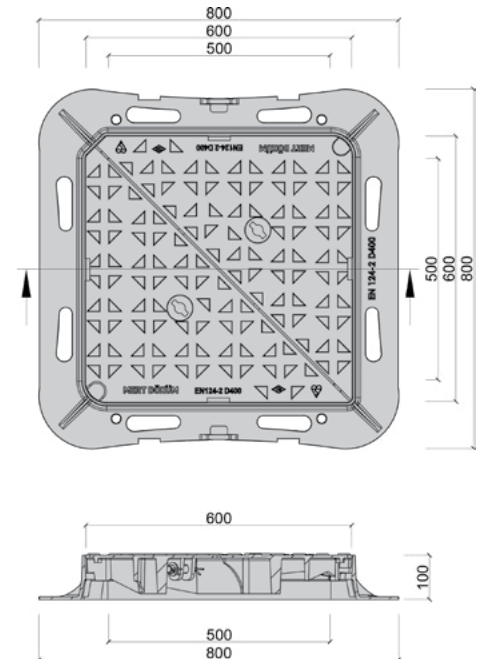
GGG50



D400



59 ± 3 Kg



MERT DÖKÜM®

M1218

SFERO DÖKÜM (GGG50)
Manuel Kilit

DUCTILE IRON (GGG 50)
Manual Lock



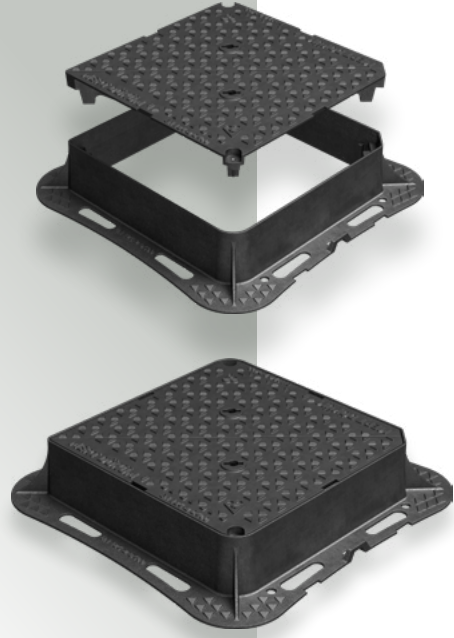
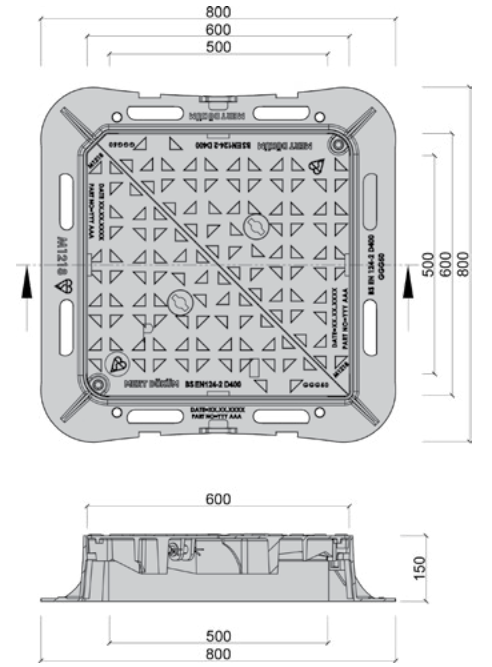
GGG50



D400



72.5 ± 3 Kg



M1246

SFERO DÖKÜM (GGG50)
Manuel Kilit
Fonksiyonel Menteşe
EPDM Conta

DUCTILE IRON (GGG 50)
Manual Lock
Functional Hinge
EPDM Gasket



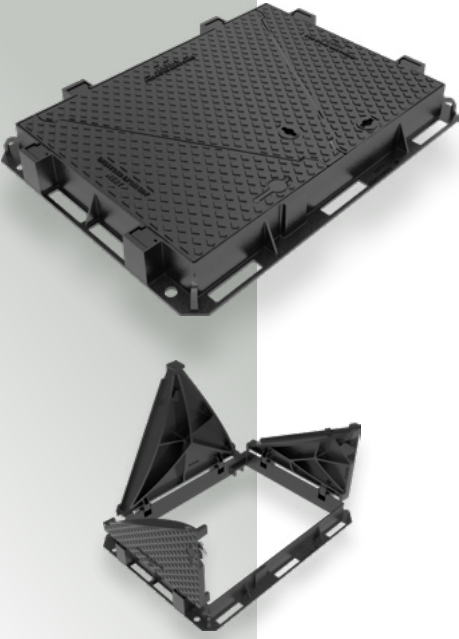
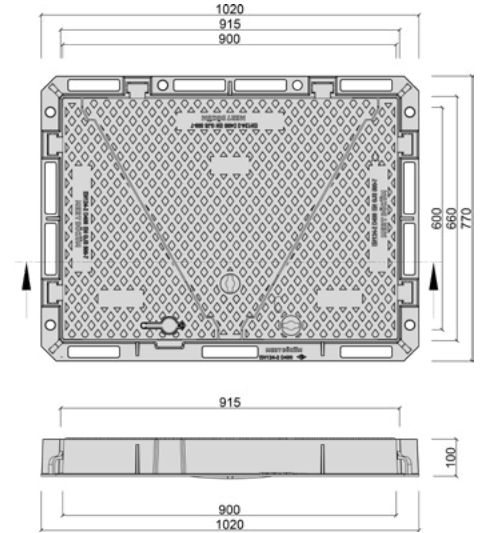
GGG50



D400



118 ± 3 Kg



M1222

SFERO DÖKÜM (GGG50)
Manuel Yaylı Kilit
Fonksiyonel Menteşe

DUCTILE IRON (GGG 50)
Manual Lock With Spring
Functional Hinge



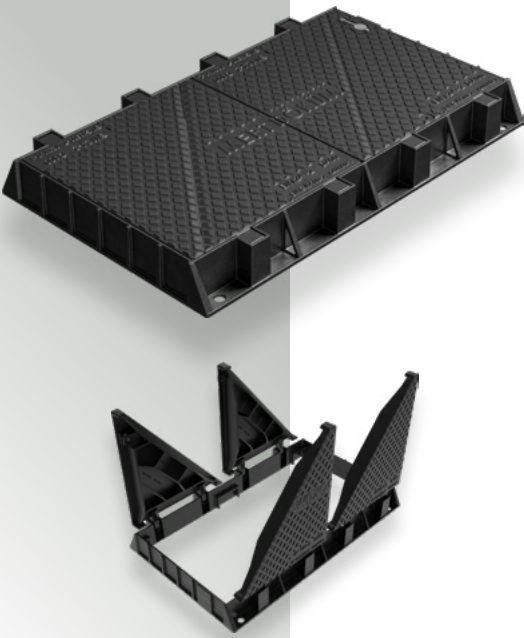
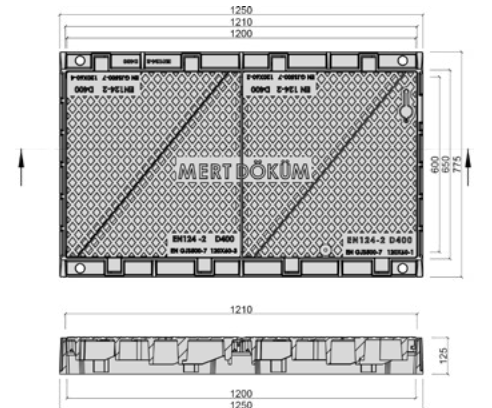
GGG50



D400



175 ± 5 Kg



M1223

SFERO DÖKÜM (GGG50)
Manuel Yaylı Kilit
Fonksiyonel Menteşe

DUCTILE IRON (GGG 50)
Manual Lock With Spring
Functional Hinge



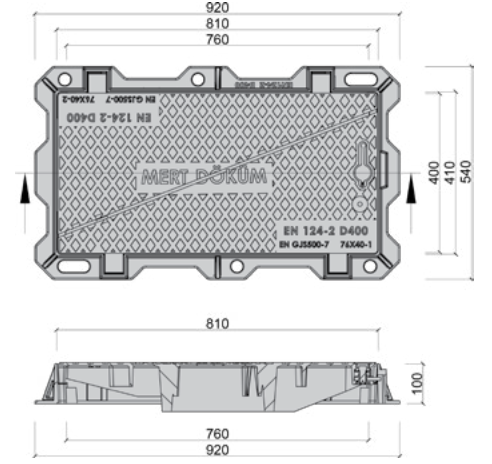
GGG50



D400



70 ± 3 Kg



M1312

SFERO DÖKÜM (GGG50)
Manuel Yaylı Kilit
Fonksiyonel Menteşe

DUCTILE IRON (GGG 50)
Manual Lock With Spring
Functional Hinge



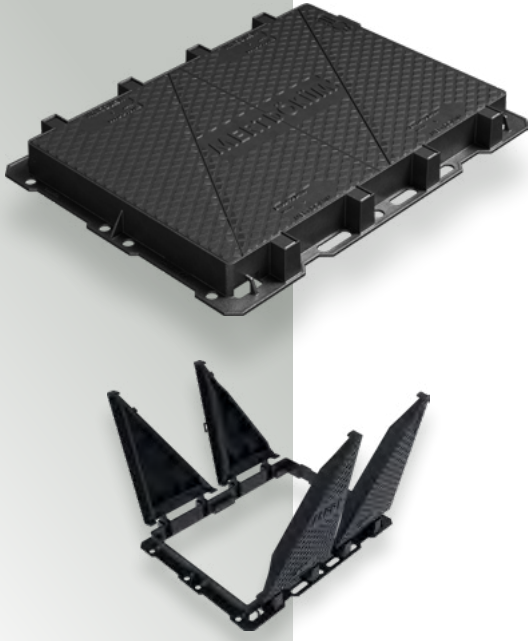
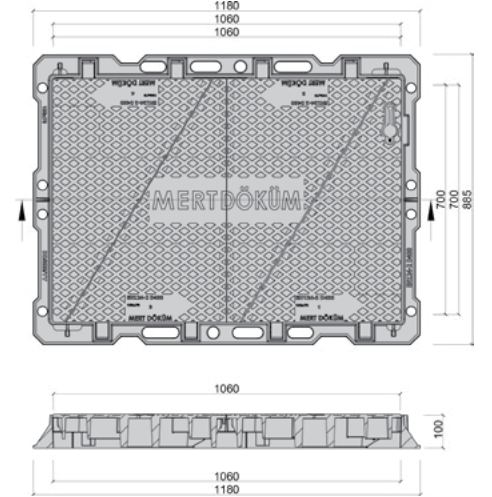
GGG50



D400



152 ± 5 Kg



M930

SFERO DÖKÜM (GGG50)
Pratik Kilit
Fonksiyonel Menteşe
EPDM Conta

DUCTILE IRON (GGG 50)
Practical Lock
Functional Hinge
EPDM Gasket



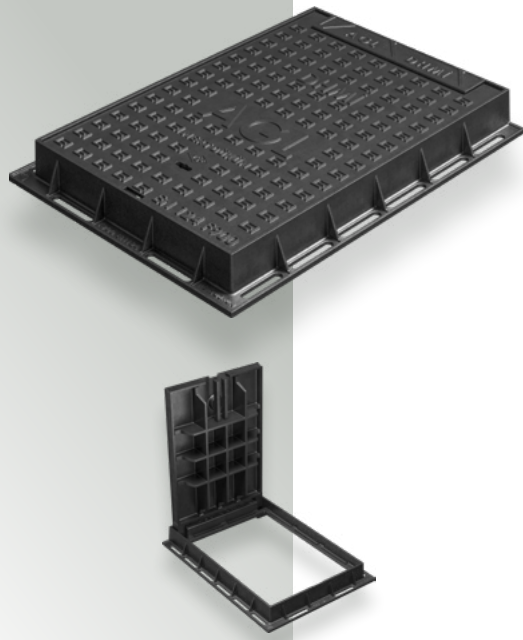
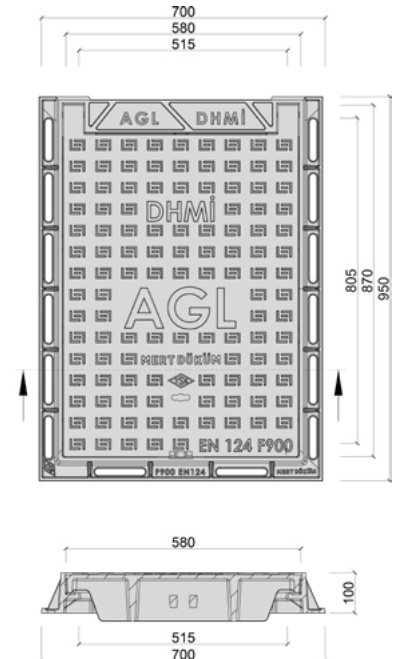
GGG50



F900



150 ± 10 Kg



MERT DÖKÜM®

M930D

SFERO DÖKÜM (GGG50)
Pratik Kilit

DUCTILE IRON (GGG 50)
Practical Lock



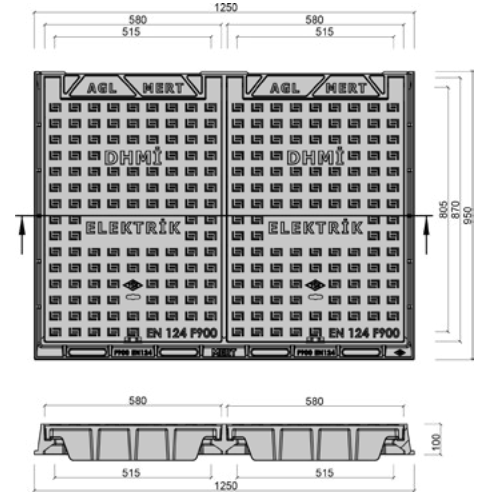
GGG50



F900



265 ± 10 Kg





bsi. C €



YAĞMUR SUYU IZGARALARI

RAIN
WATER
GRATINGS

MERT DÖKÜM®

MERT DÖKÜM®

M140

SFERO DÖKÜM (GGG50)
Manuel Kilit
Çift Mafsallı Mentеше

DUCTILE IRON (GGG 50)
Manual Lock
Double Articulated Hinge



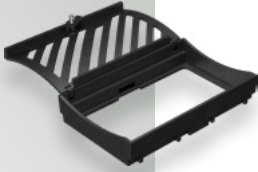
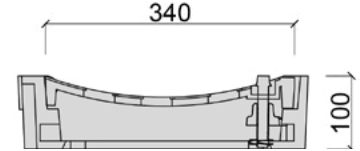
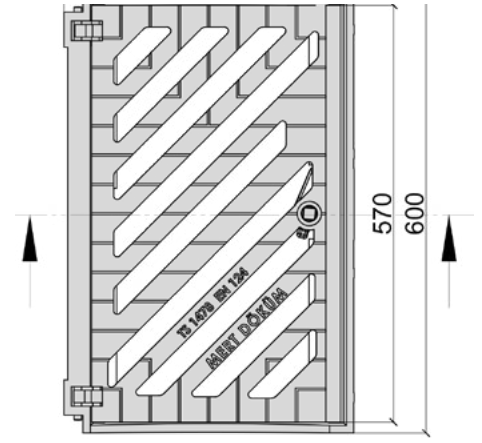
GGG50



C250



45 ± 3 Kg



M142

SFERO DÖKÜM (GGG50)
Manuel Kilit

DUCTILE IRON (GGG 50)
Manual Lock



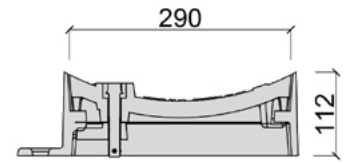
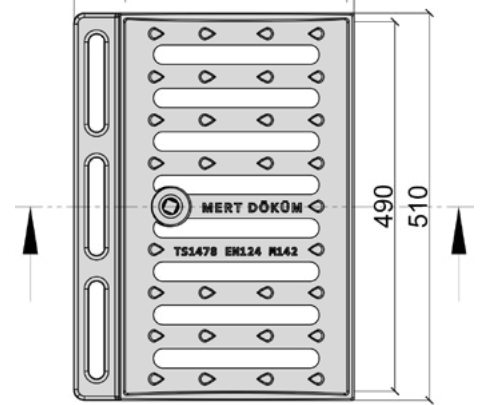
GGG50



C250



30 ± 2 Kg



M162

SFERO DÖKÜM (GGG50)
Manuel Kilit
Tek Mafsallı Mentеше

DUCTILE IRON (GGG 50)
Manual Lock
Single Articulated Hinge



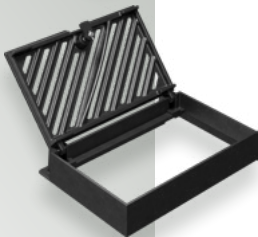
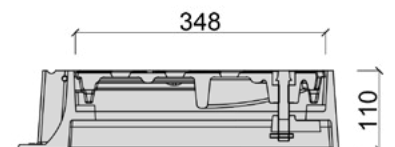
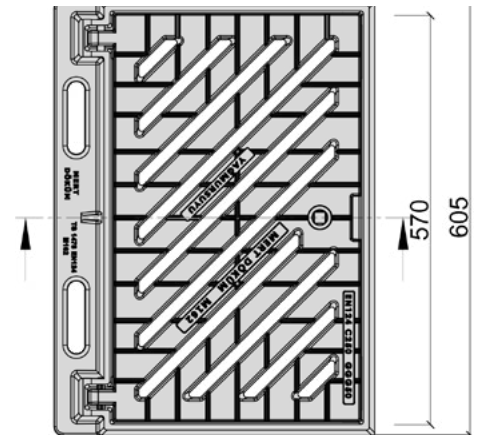
GGG50



C250



43 ± 2 Kg



MERT DÖKÜM®

M159

SFERO DÖKÜM (GGG50)
Manuel Kilit
Çift Mafsallı Menteşe
EPDM Conta

DUCTILE IRON (GGG 50)
Manual Lock
Double Articulated Hinge
EPDM Gasket



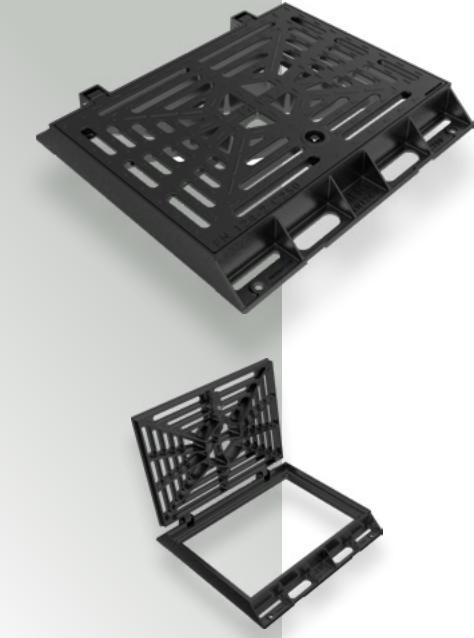
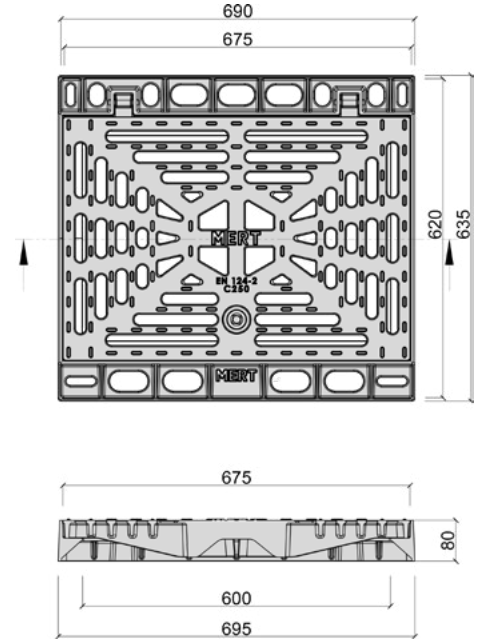
GGG50



C250



54 ± 3 Kg



M110

SFERO DÖKÜM (GGG50)
Pratik Kilit
Tek Mafsallı Menteşe
EPDM Conta

DUCTILE IRON (GGG 50)
Practical Lock
Single Articulated Hinge
EPDM Gasket



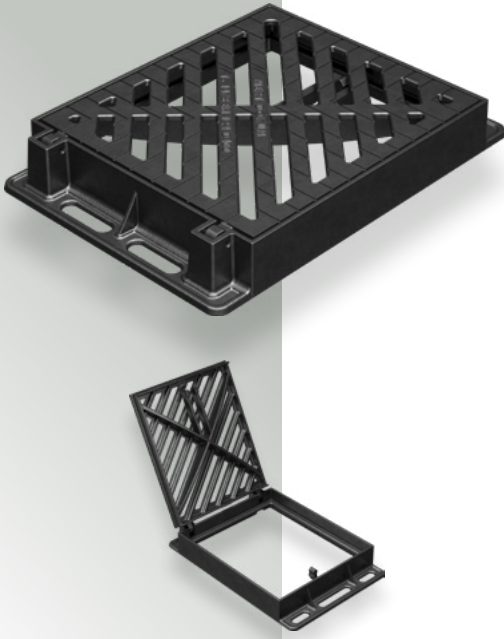
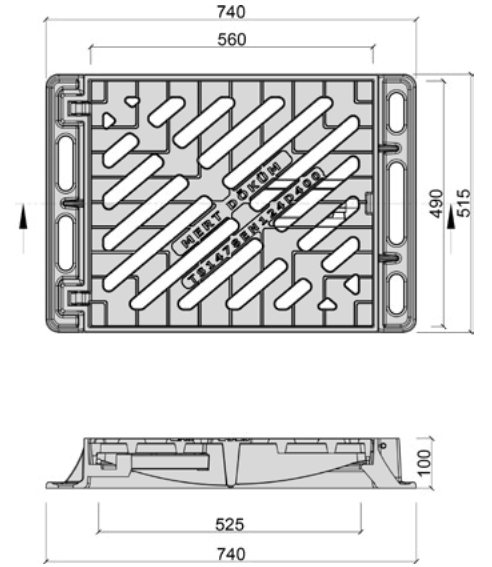
GGG50



D400



60 ± 3 Kg



M113

SFERO DÖKÜM (GGG50)
Pratik Kilit
Tek Mafsallı Menteşe
EPDM Conta

DUCTILE IRON (GGG 50)
Practical Lock
Single Articulated Hinge
EPDM Gasket



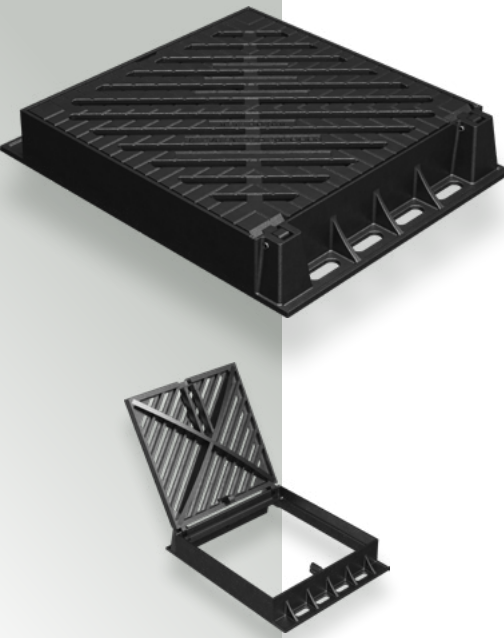
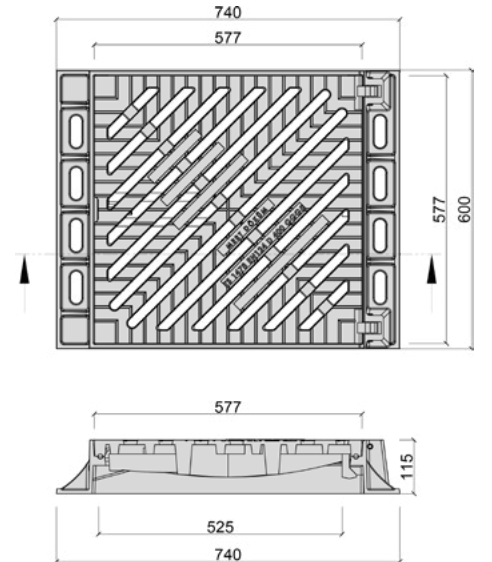
GGG50

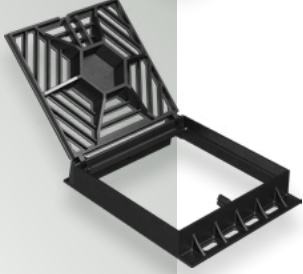
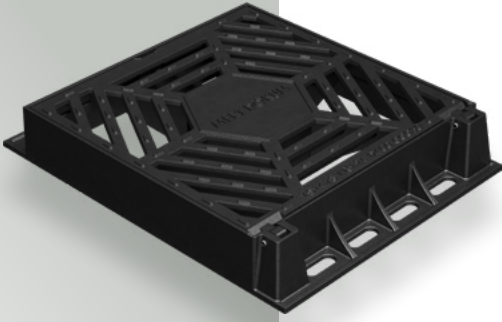


D400



72 ± 3 Kg





M113.0037

SFERO DÖKÜM (GGG50)
Pratik Kilit
Tek Mafsallı Menteşe
EPDM Conta

DUCTILE IRON (GGG 50)
Practical Lock
Single Articulated Hinge
EPDM Gasket



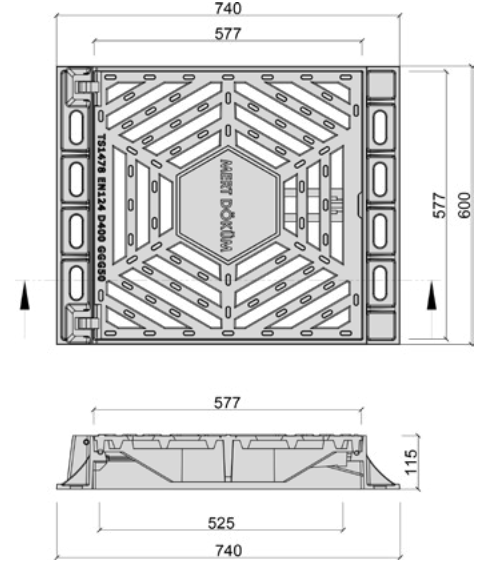
GGG50



D400



72 ± 3 Kg



M117

SFERO DÖKÜM (GGG50)
Pratik Kilit
Tek Mafsallı Menteşe
EPDM Conta

DUCTILE IRON (GGG 50)
Practical Lock
Single Articulated Hinge
EPDM Gasket



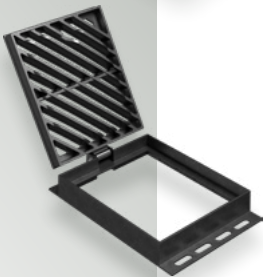
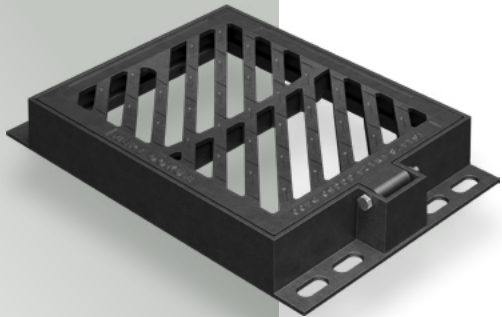
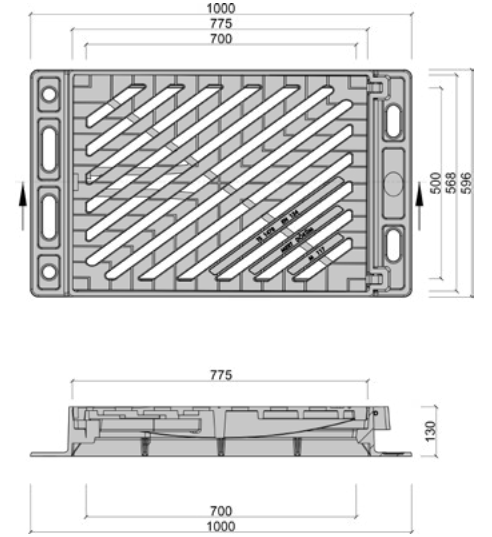
GGG50



D400



115 ± 5 Kg



M120

SFERO DÖKÜM (GGG50)
Manuel Kilit
Tek Mafsallı Menteşe

DUCTILE IRON (GGG 50)
Manual Lock
Single Articulated Hinge



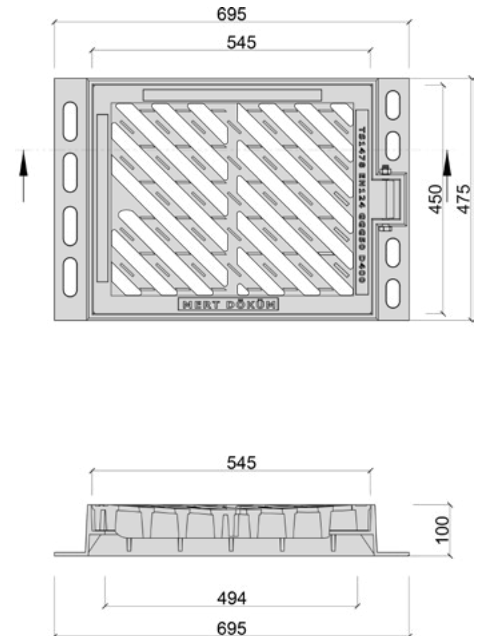
GGG50



D400



55 ± 3 Kg



MERT DÖKÜM®

M160

SFERO DÖKÜM (GGG50)
Manuel Kilit
Çift Mafsallı Mentеше

DUCTILE IRON (GGG 50)
Manual Lock
Double Articulated Hinge



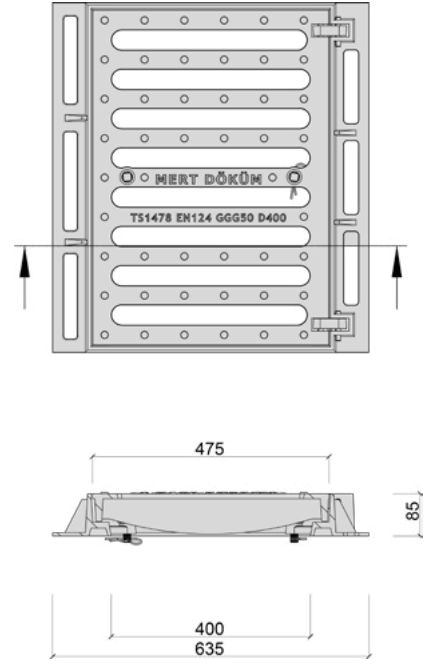
GGG50



D400



80 ± 3 Kg



M191.0033

SFERO DÖKÜM (GGG50)
Tek Mafsallı Mentеше

DUCTILE IRON (GGG 50)
Single Articulated Hinge



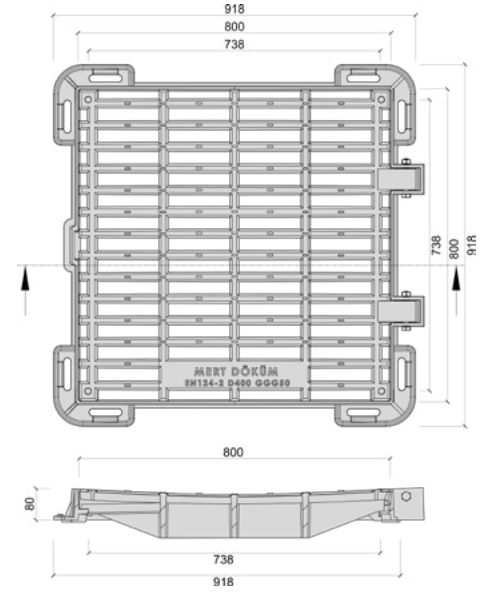
GGG50



D400



87 ± 3 Kg



M1115

SFERO DÖKÜM (GGG50)
Pratik Kilit
Tek Mafsallı Mentеше
EPDM Conta

DUCTILE IRON (GGG 50)
Practical Lock
Single Articulated Hinge
EPDM Gasket



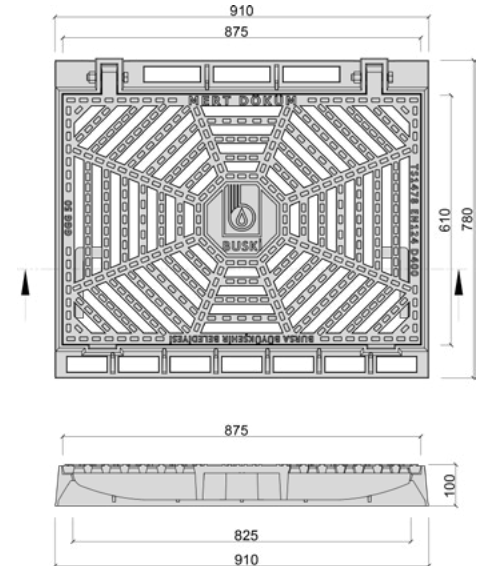
GGG50



D400



98 ± 5 Kg



MERT DÖKÜM®



M1162

SFERO DÖKÜM (GGG50)
Manuel Kilit
Tek Mafsallı Menteşe

DUCTILE IRON (GGG 50)
Manual Lock
Single Articulated Hinge



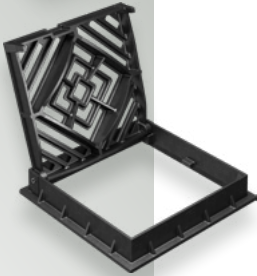
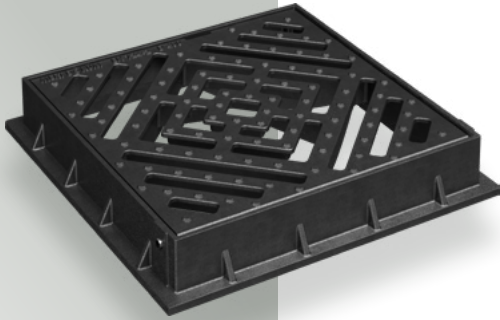
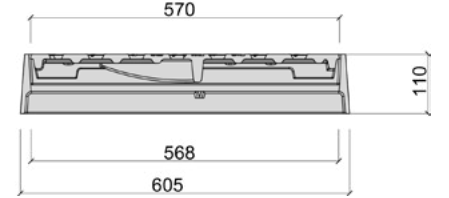
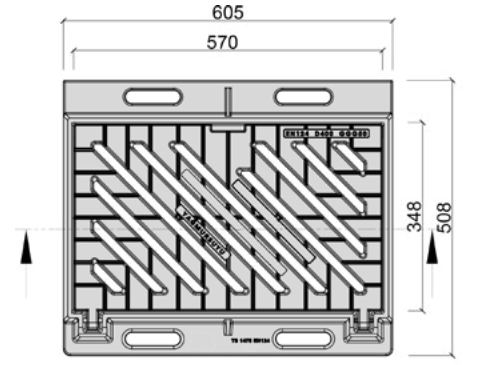
GGG50



D400



51 ± 3 Kg



M1198

SFERO DÖKÜM (GGG50)
Pimli

DUCTILE IRON (GGG 50)
Pinned



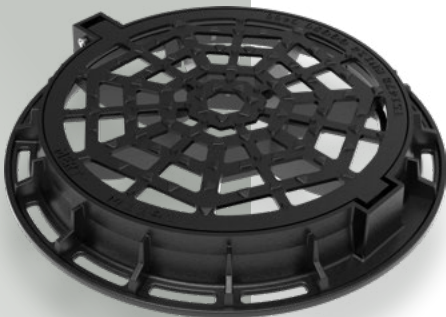
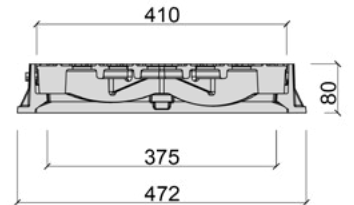
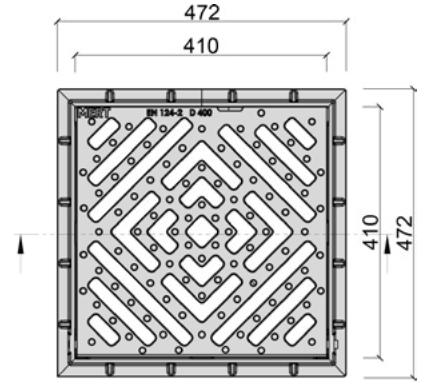
GGG50



D400



27 ± 1 Kg



M1191

SFERO DÖKÜM (GGG50)
Pratik Kilit
Tek Mafsallı Menteşe
EPDM Conta

DUCTILE IRON (GGG 50)
Practical Lock
Single Articulated Hinge
EPDM Gasket



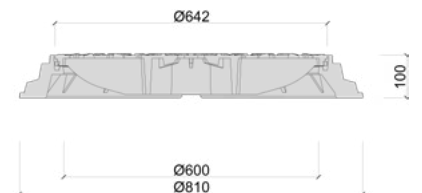
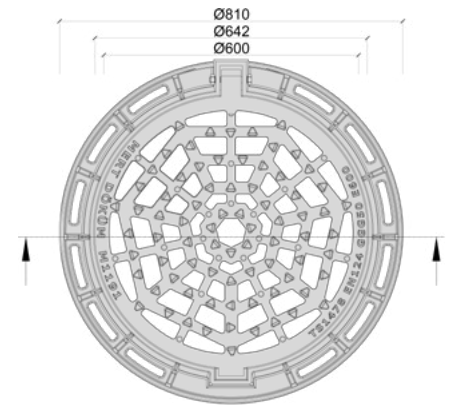
GGG50



D400



60 ± 3 Kg



MERT DÖKÜM®

M193

| SFERO DÖKÜM (GGG50)

| DUCTILE IRON (GGG 50)



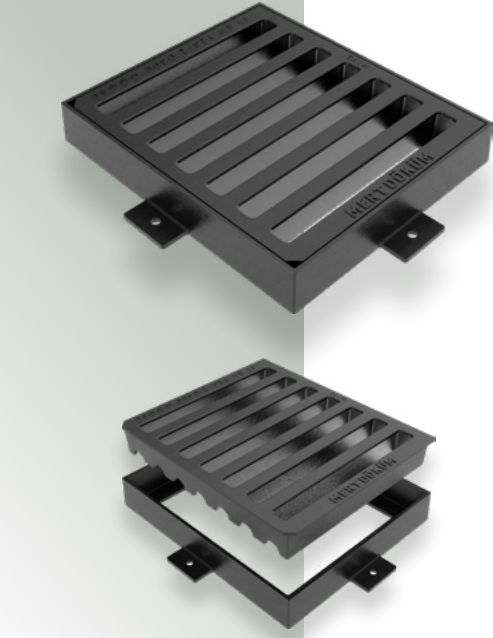
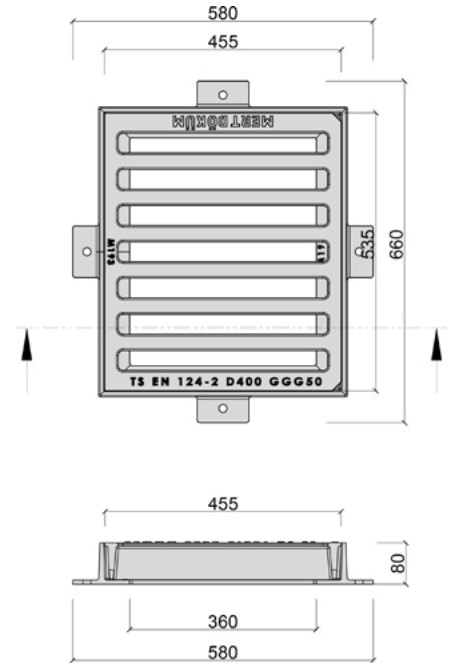
GGG50



D400



50 ± 2 Kg



M168.01

| SFERO DÖKÜM (GGG50)
Manuel Kilit

| DUCTILE IRON (GGG 50)
Manual Lock



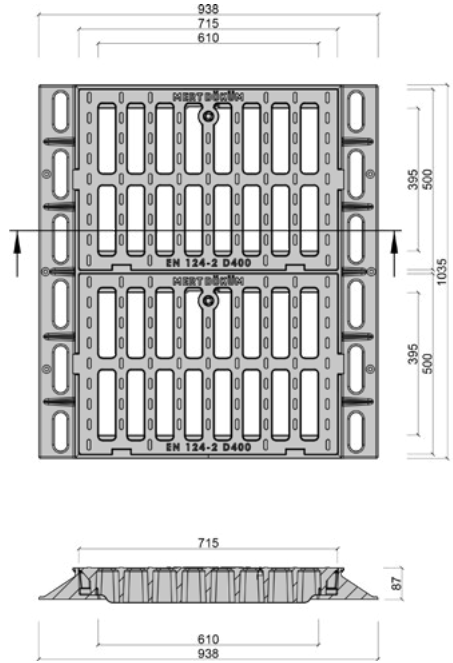
GGG50



E600



186 ± 5 Kg



M1347

| SFERO DÖKÜM (GGG50)
Manuel Kilit
EPDM Conta

| DUCTILE IRON (GGG 50)
Manual Lock
EPDM Gasket



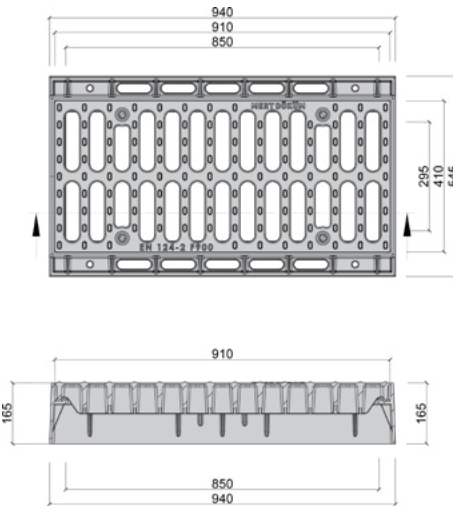
GGG50



F900



89 ± 3 Kg





bsi. C €

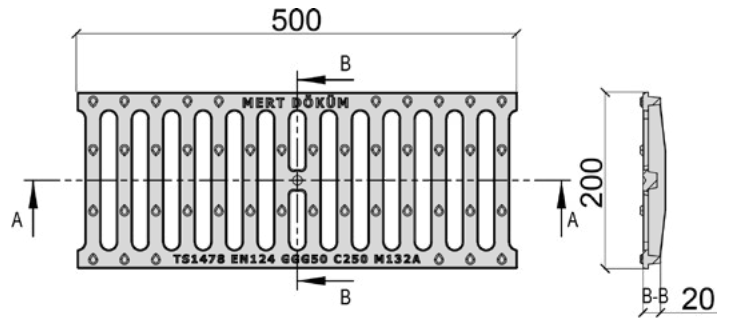
LİNEER
KANAL
IZGARALARI
LINEAR
CHANNEL
GRATINGS

MERT DÖKÜM®

M132A

| SFERO DÖKÜM (GGG 50)

| DUCTILE IRON (GGG 50)



GGG50



C250

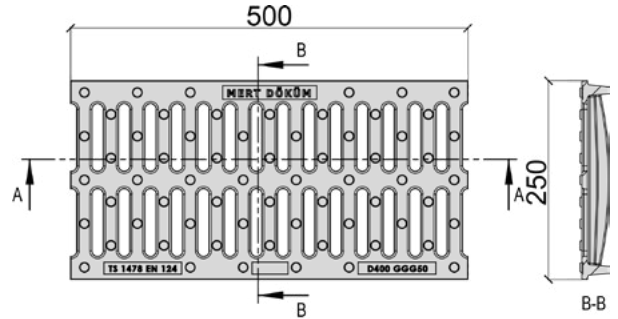


7 ± 1 Kg

M133

| SFERO DÖKÜM (GGG 50)

| DUCTILE IRON (GGG 50)



GGG50



C250

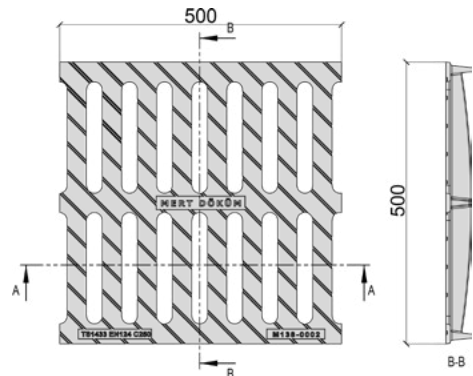


8,3 ± 1 Kg

M138A

| SFERO DÖKÜM (GGG 50)

| DUCTILE IRON (GGG 50)



GGG50



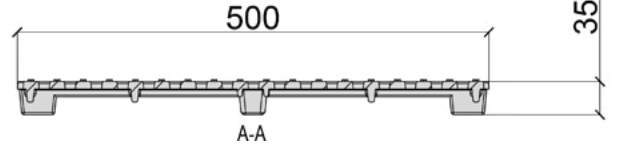
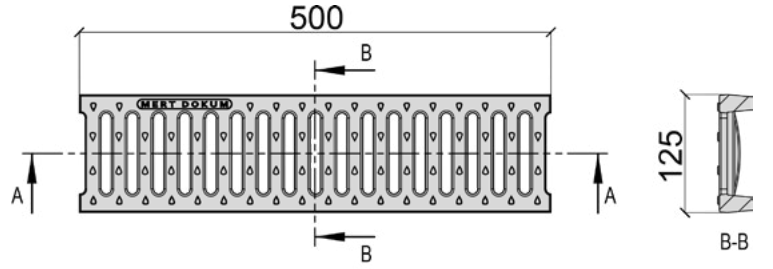
C250



23 ± 1 Kg

M130

- | SFERO DÖKÜM (GGG 50)
- | DUCTILE IRON (GGG 50)



GGG50



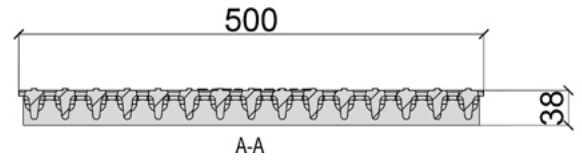
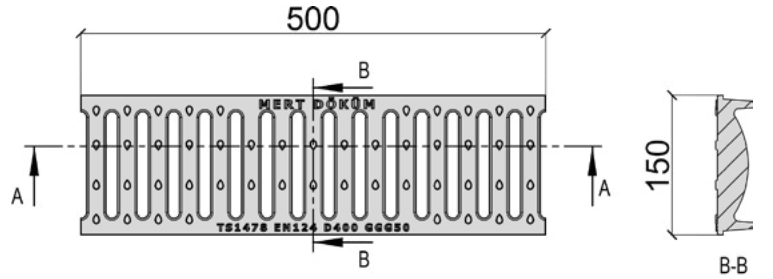
D400



7±1Kg

M131

- | SFERO DÖKÜM (GGG 50)
- | DUCTILE IRON (GGG 50)



GGG50



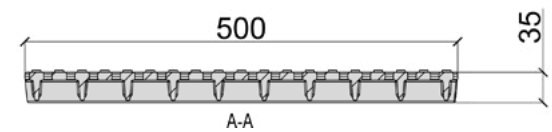
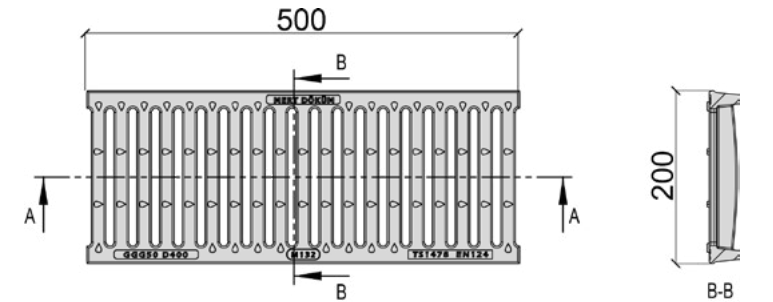
D400



8±1Kg

M132

- | SFERO DÖKÜM (GGG 50)
- | DUCTILE IRON (GGG 50)



GGG50



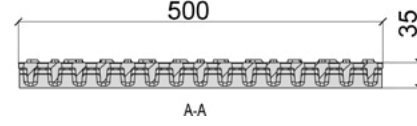
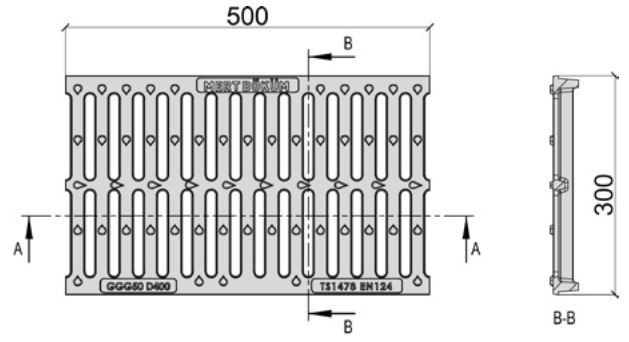
D400



10±1Kg

M134

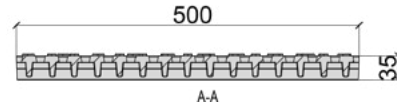
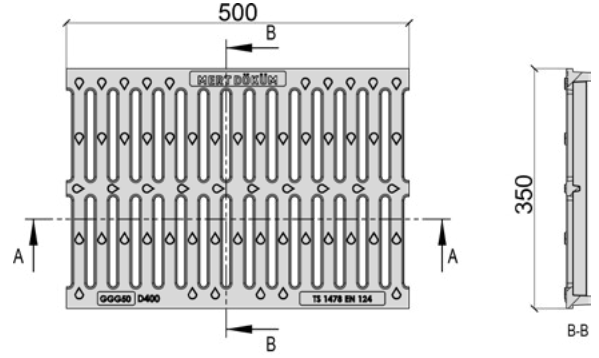
- | SFERO DÖKÜM (GGG 50)
- | DUCTILE IRON (GGG 50)



GGG50 D400 14 ± 1 Kg

M135

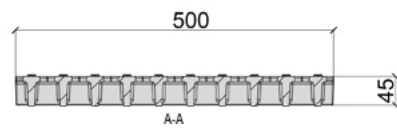
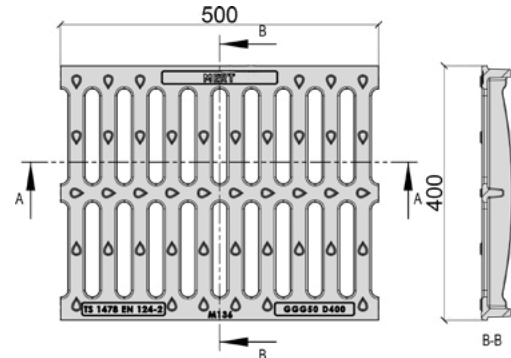
- | SFERO DÖKÜM (GGG 50)
- | DUCTILE IRON (GGG 50)



GGG50 D400 18 ± 1 Kg

M136

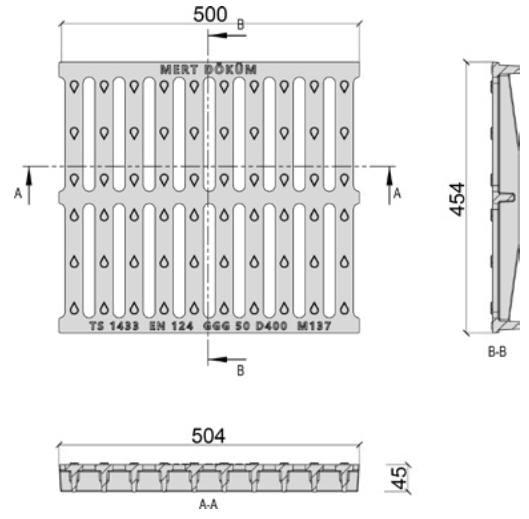
- | SFERO DÖKÜM (GGG 50)
- | DUCTILE IRON (GGG 50)



GGG50 D400 18,3 ± 1 Kg

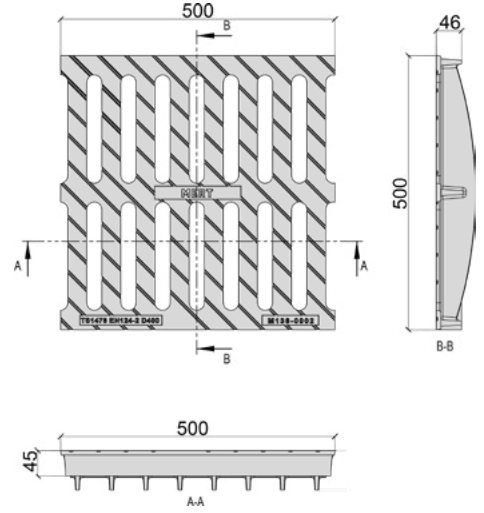
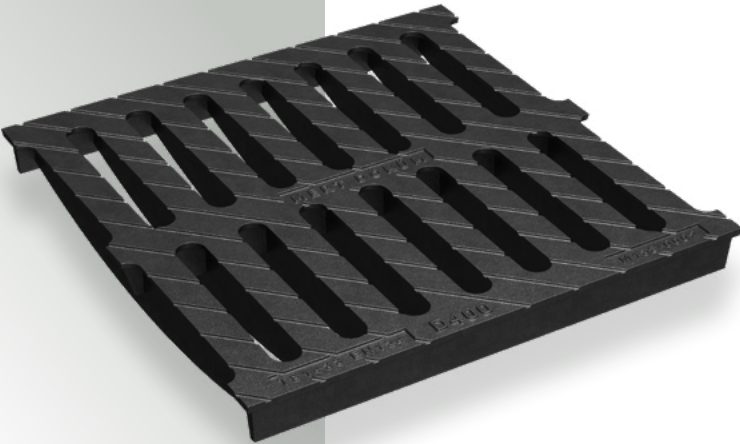
M137

- | SFERO DÖKÜM (GGG 50)
- | DUCTILE IRON (GGG 50)



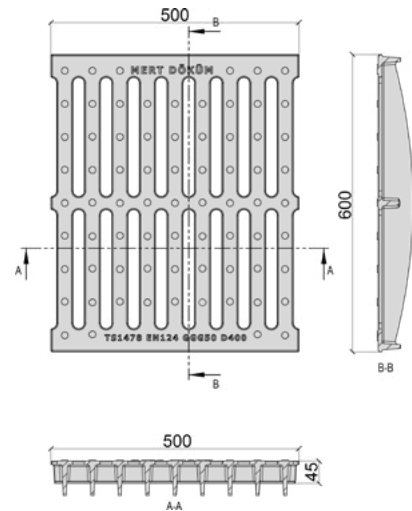
M138

- | SFERO DÖKÜM (GGG 50)
- | DUCTILE IRON (GGG 50)



M138B

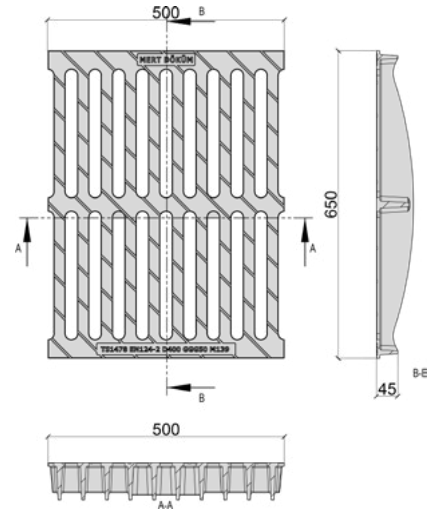
- | SFERO DÖKÜM (GGG 50)
- | DUCTILE IRON (GGG 50)



M139

| SFERO DÖKÜM (GGG 50)

| DUCTILE IRON (GGG 50)



GGG50



D400

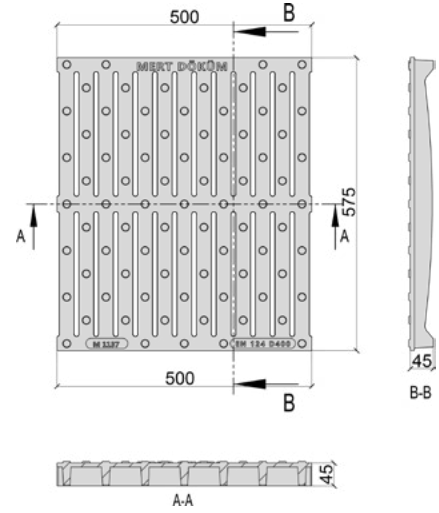


40 ± 2 Kg

M1137

| SFERO DÖKÜM (GGG 50)

| DUCTILE IRON (GGG 50)



GGG50



D400

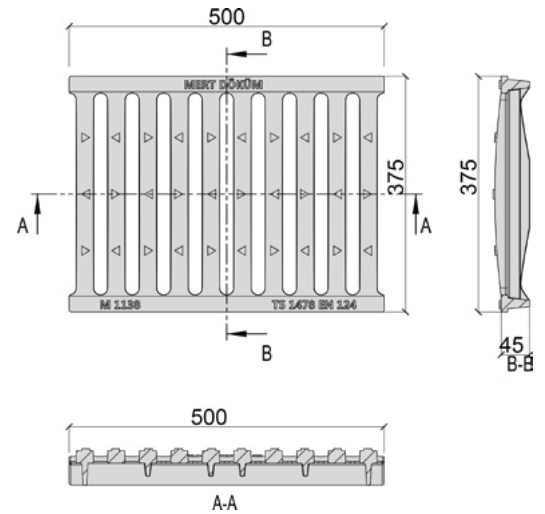


38 ± 2 Kg

M1138

| SFERO DÖKÜM (GGG 50)

| DUCTILE IRON (GGG 50)



GGG50



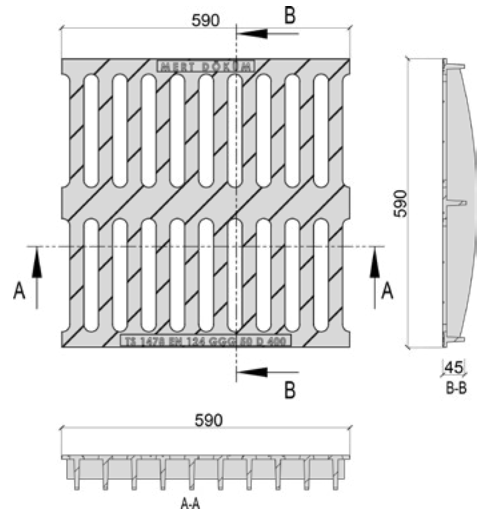
D400



21 ± 1 Kg

M1370

- | SFERO DÖKÜM (GGG 50)
- | DUCTILE IRON (GGG 50)



GGG50



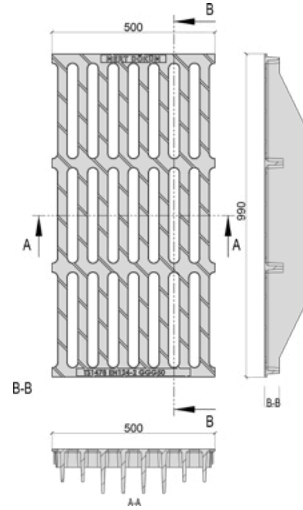
D400



52 ± 3 Kg

M1370A

- | SFERO DÖKÜM (GGG 50)
- | DUCTILE IRON (GGG 50)



GGG50



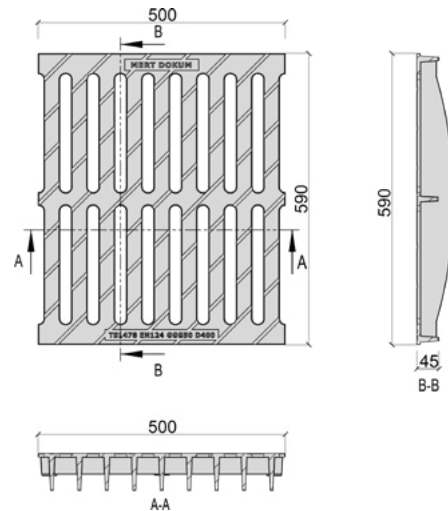
D400



77 ± 3 Kg

M1388

- | SFERO DÖKÜM (GGG 50)
- | DUCTILE IRON (GGG 50)



GGG50



D400

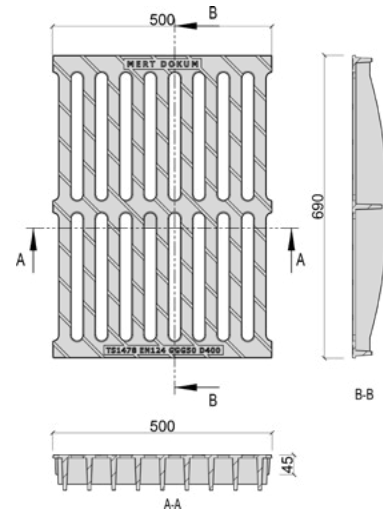


34 ± 2 Kg

M1389

| SFERO DÖKÜM (GGG 50)

| DUCTILE IRON (GGG 50)



GGG50



D400

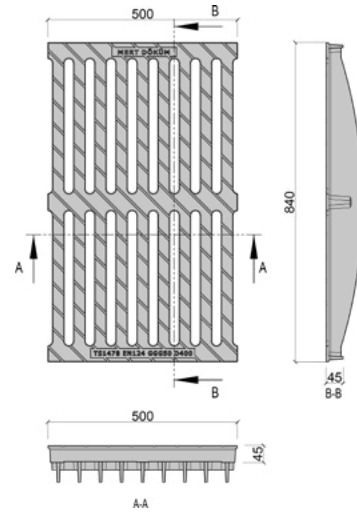
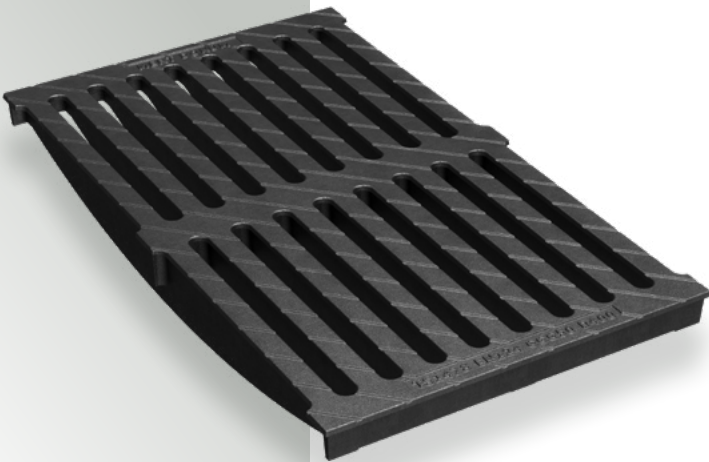


41 ± 2 Kg

M1390

| SFERO DÖKÜM (GGG 50)

| DUCTILE IRON (GGG 50)



GGG50



D400

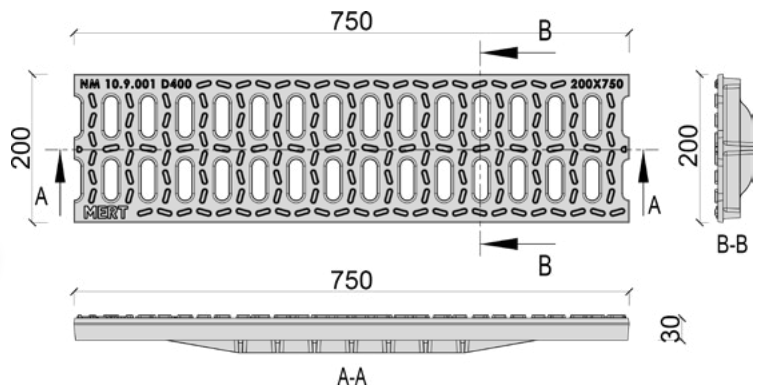
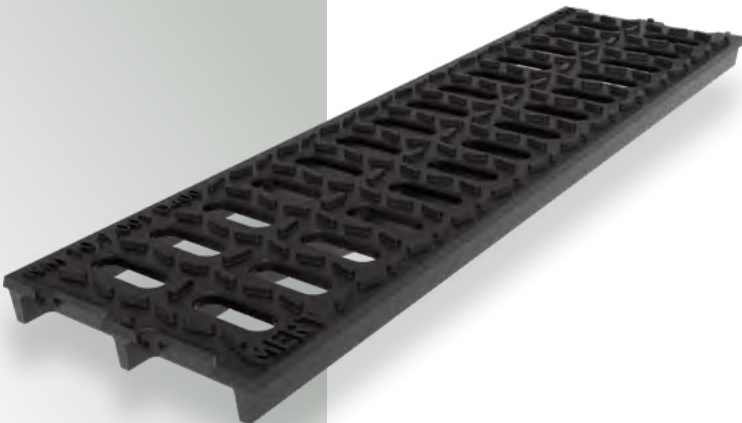


59 ± 3 Kg

STD200P

| SFERO DÖKÜM (GGG 50)

| DUCTILE IRON (GGG 50)



GGG50



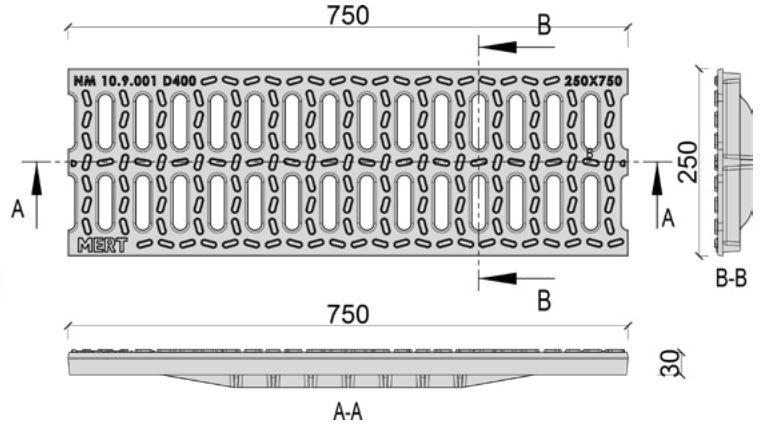
D400



14 ± 1 Kg

STD250P

- | SFERO DÖKÜM (GGG 50)
- | DUCTILE IRON (GGG 50)



GGG50



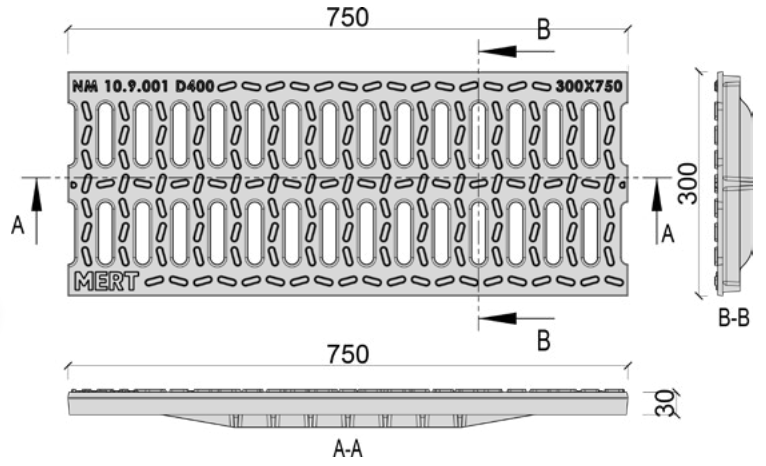
D400



16 ± 1 Kg

STD300P

- | SFERO DÖKÜM (GGG 50)
- | DUCTILE IRON (GGG 50)



GGG50



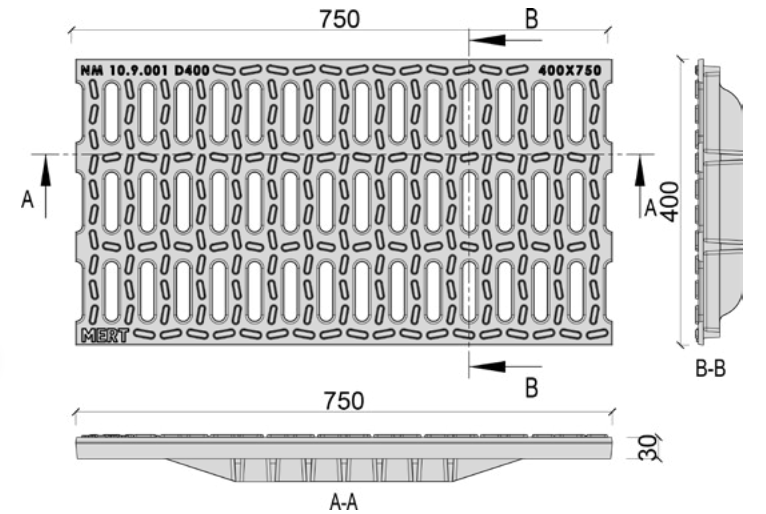
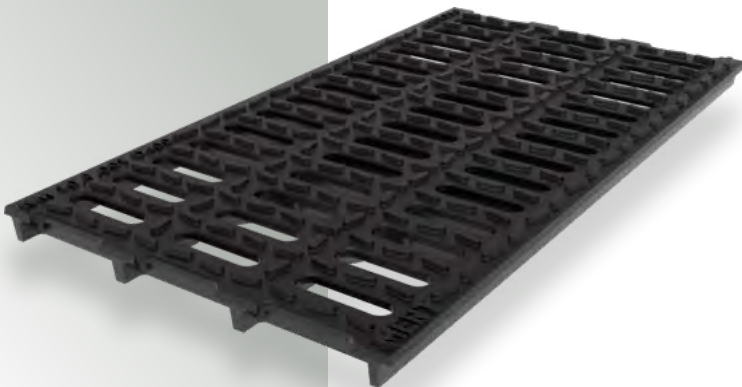
D400



18 ± 1 Kg

STD400P

- | SFERO DÖKÜM (GGG 50)
- | DUCTILE IRON (GGG 50)



GGG50



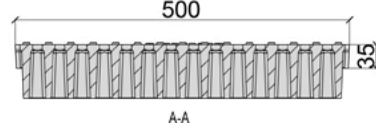
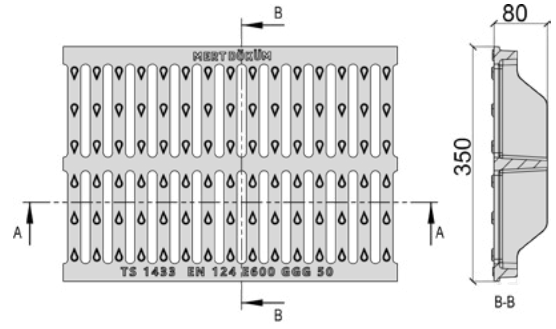
D400



30 ± 1 Kg

M135.07

- | SFERO DÖKÜM (GGG 50)
- | DUCTILE IRON (GGG 50)



GGG50



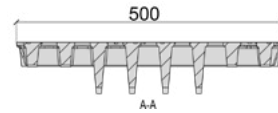
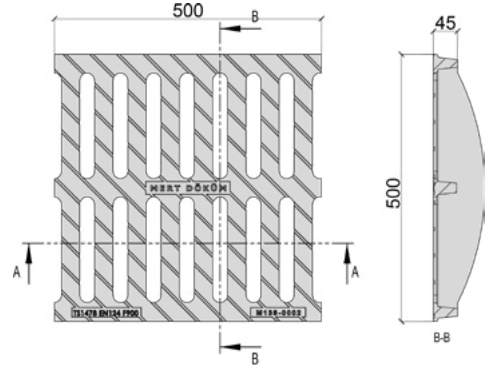
E600



36 ± 2 Kg

M138C

- | SFERO DÖKÜM (GGG 50)
- | DUCTILE IRON (GGG 50)



GGG50



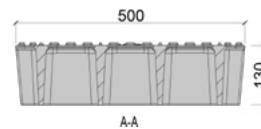
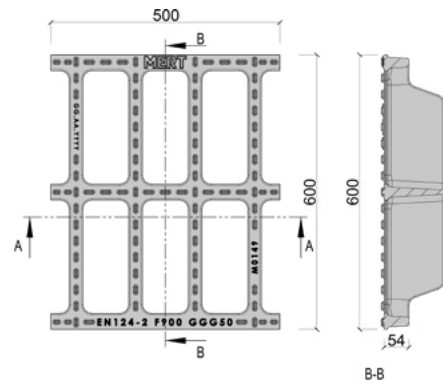
F900



44 ± 2 Kg

M0149

- | SFERO DÖKÜM (GGG 50)
- | DUCTILE IRON (GGG 50)



GGG50



F900



50 ± 2 Kg

MERT DÖKÜM®



bsi. CE

SÜZGEÇ
SİSTEMLERİ
GULLY
SYSTEMS

MERT DÖKÜM®

MERT DÖKÜM®

OTOPARK SÜZGEÇLERİ
CAR PARK GULLIES

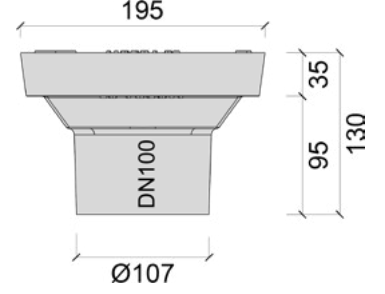
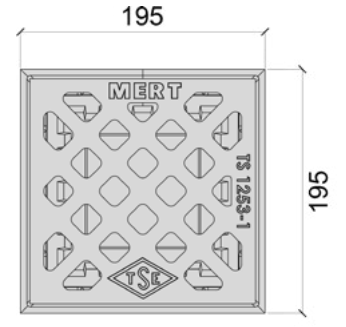
M623



GG650



8 ± 1Kg



OTOPARK SÜZGEÇLERİ
CAR PARK GULLIES

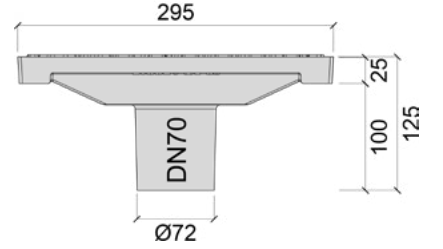
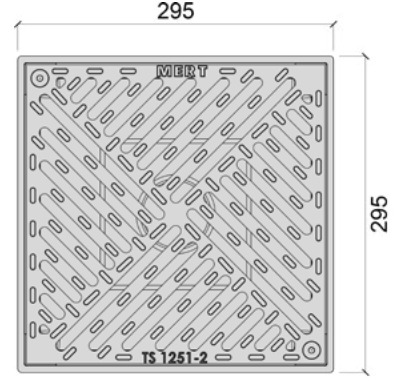
M630



GG650



8 ± 1Kg



OTOPARK SÜZGEÇLERİ
CAR PARK GULLIES

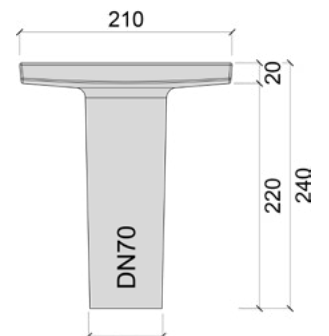
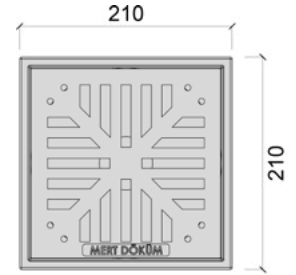
M630B



GG650



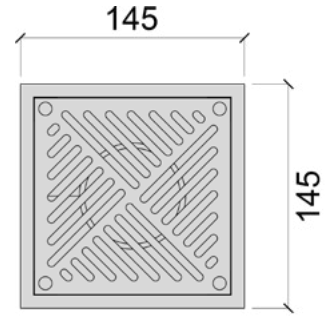
8 ± 1Kg



MERT DÖKÜM®

OTOPARK SÜZGEÇLERİ
Paslanmaz ve Döküm Izgara Seçeneği

CAR PARK GULLIES
Stainless or Cast Grill Option



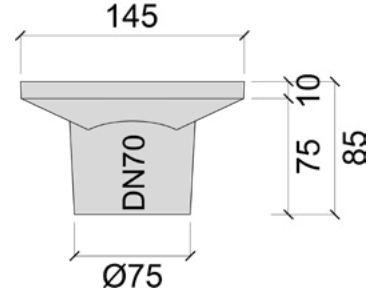
M630C



GG650



2 ± 0.5 Kg



OTOPARK SÜZGEÇLERİ
CAR PARK GULLIES

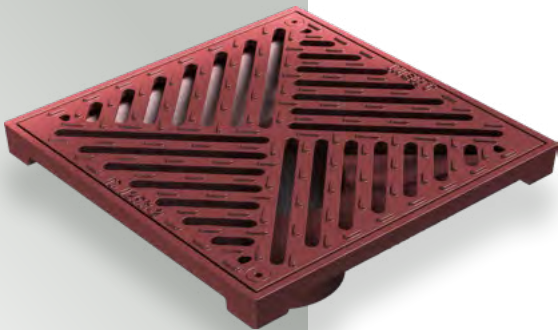
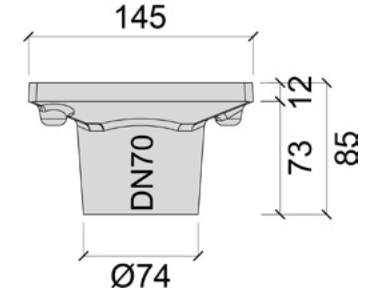
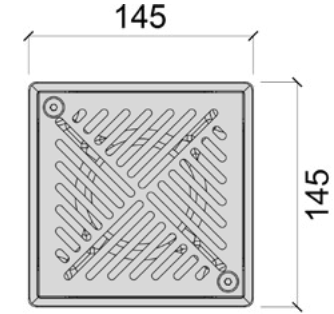
M630D



GG650



1.75 ± 0.5 Kg



OTOPARK SÜZGEÇLERİ
Paslanmaz ve Döküm Izgara Seçeneği

CAR PARK GULLIES
Stainless or Cast Grill Option

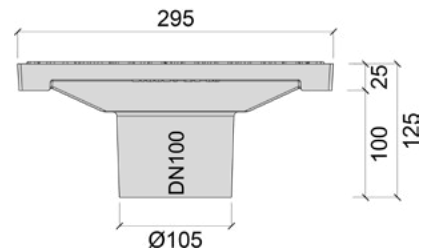
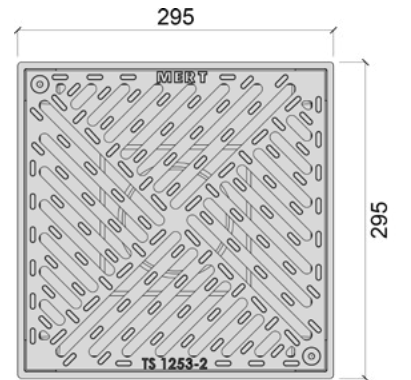
M631



GG650



9 ± 1 Kg



MERT DÖKÜM®

OTOPARK SÜZGEÇLERİ
CAR PARK GULLIES

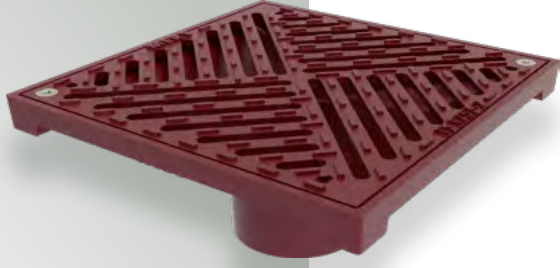
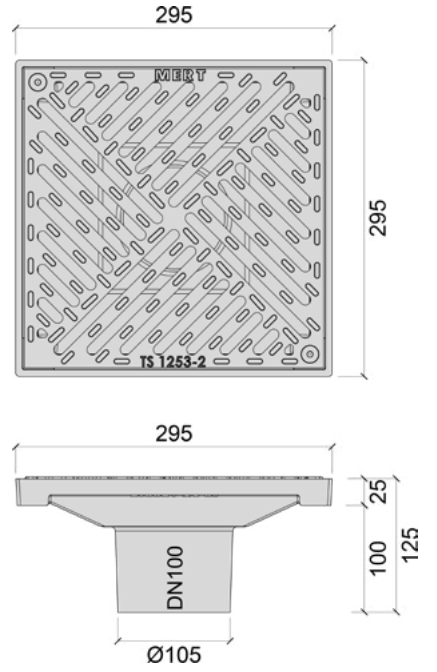
M631A



GG650



10 ± 1 Kg



OTOPARK SÜZGEÇLERİ
CAR PARK GULLIES

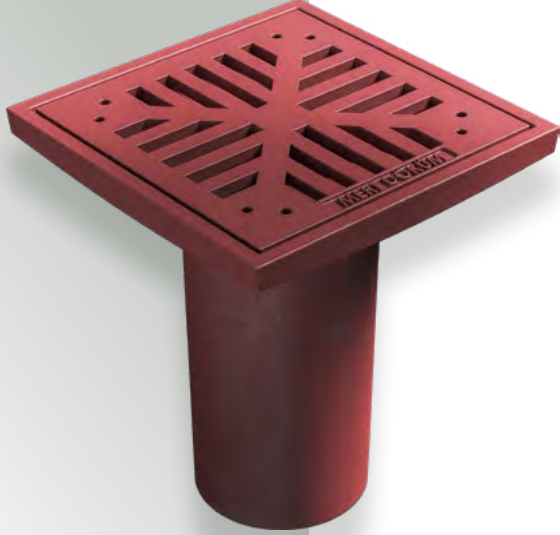
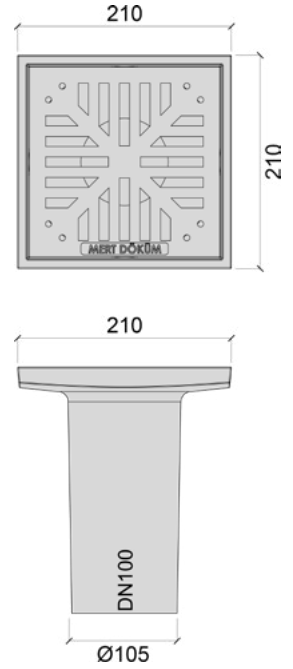
M631B



GG650



10 ± 1 Kg



OTOPARK SÜZGEÇLERİ
Paslanmaz ve Döküm Izgara Seçeneği

CAR PARK GULLIES
Stainless or Cast Grill Option

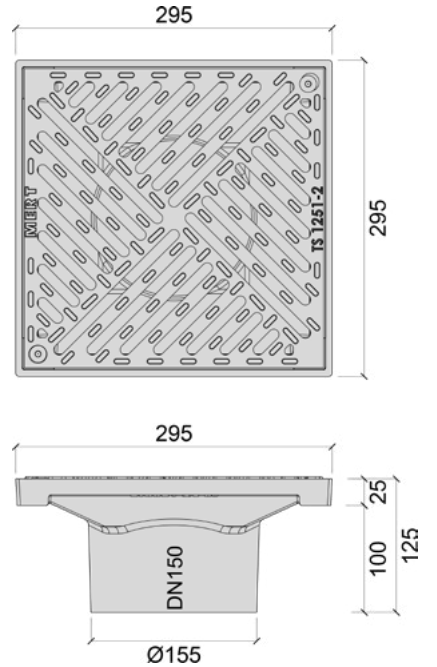
M632



GG650



10 ± 1 Kg



MERT DÖKÜM®

OTOPARK SÜZGEÇLERİ
CAR PARK GULLIES

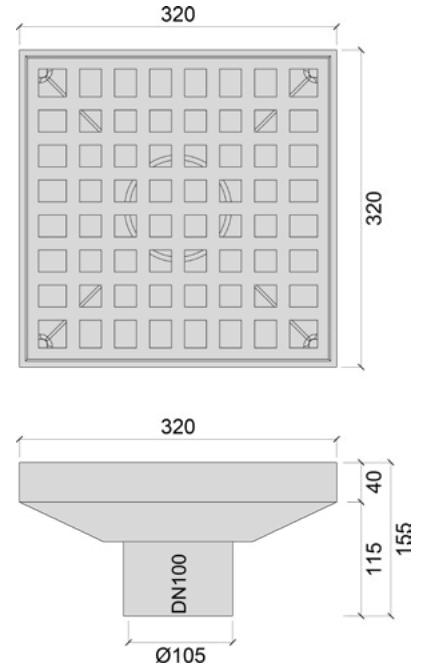
M633



GG650



20 ± 1 Kg



OTOPARK SÜZGEÇLERİ
Sifonlu
Yalıtım Bağlantı Flanşlı

CAR PARK GULLIES
With Siphon
Insulation Connection Flanged

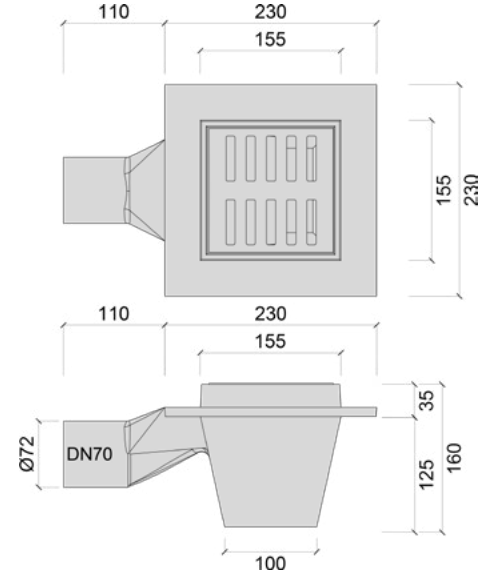
M640



GG650



12 ± 1 Kg



OTOPARK SÜZGEÇLERİ
Sifonlu
Yalıtım Bağlantı Flanşlı

CAR PARK GULLIES
With Siphon
Insulation Connection Flanged

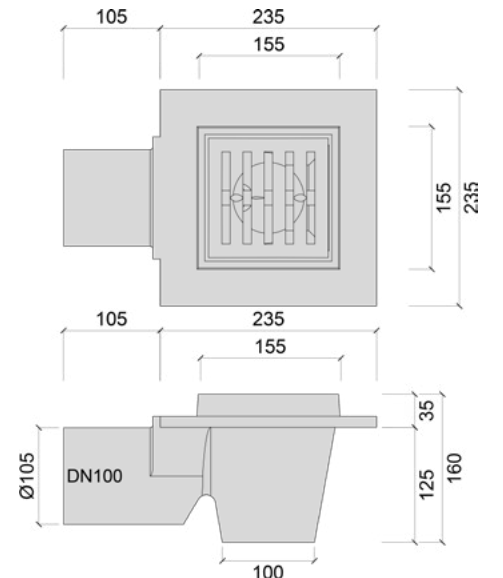
M641



GG650



14 ± 1 Kg



MERT DÖKÜM®

OTOPARK SÜZGEÇLERİ
Paslanmaz ve Döküm Izgara Seçeneği
Koku Sızdırmaz Sifonlu

CAR PARK GULLIES
Stainless or Cast Grill Option
Odor Proof With Siphon

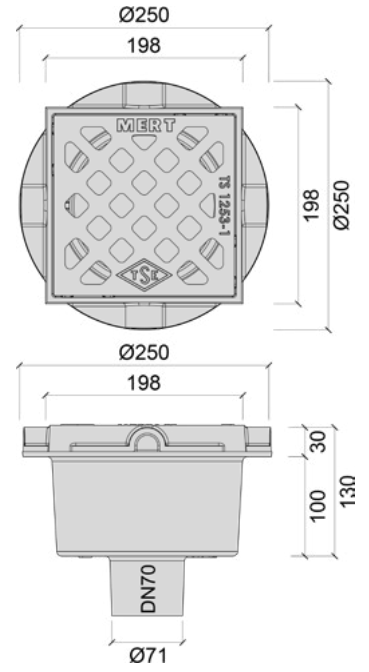
M656



GG650



11±1Kg



OTOPARK SÜZGEÇLERİ
Paslanmaz ve Döküm Izgara Seçeneği
Koku Sızdırmaz Sifonlu

CAR PARK GULLIES
Stainless or Cast Grill Option
Odor Proof With Siphon

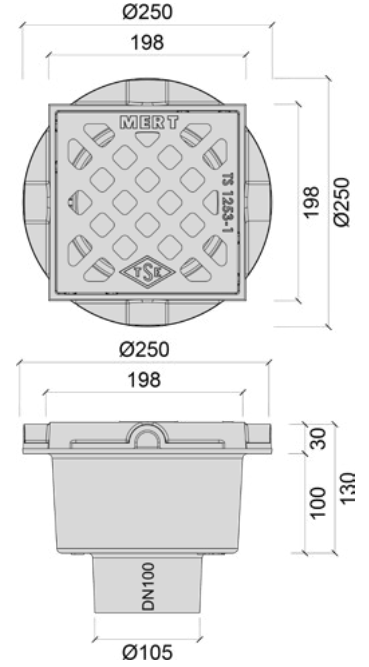
M657



GG650



13±1Kg



PARAPET SÜZGEÇLERİ
PARAPET GULLIES

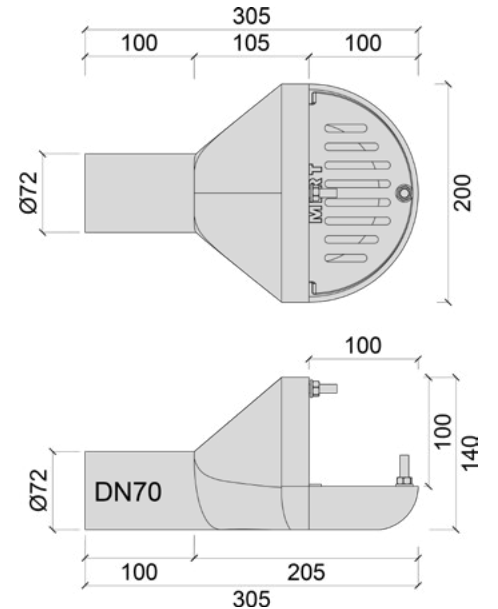
M600



GG650



7±1Kg



MERT DÖKÜM®

PARAPET SÜZGEÇLERİ
PARAPET GULLIES

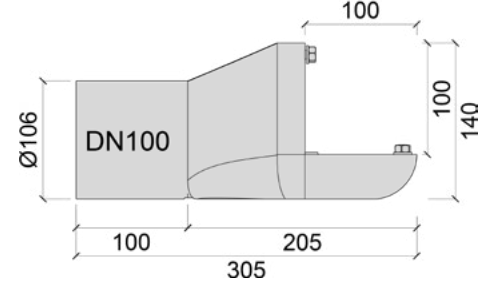
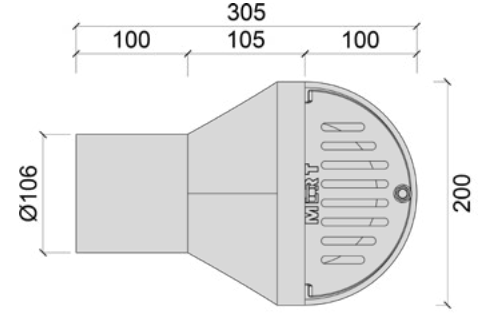
M601



GG650



8 ± 1 Kg



PARAPET SÜZGEÇLERİ
PARAPET GULLIES

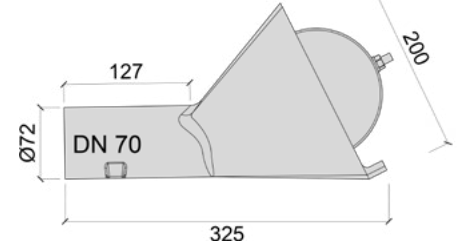
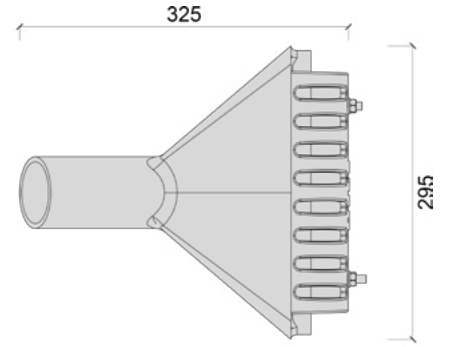
M605



GG650



13 ± 1 Kg



PARAPET SÜZGEÇLERİ
PARAPET GULLIES

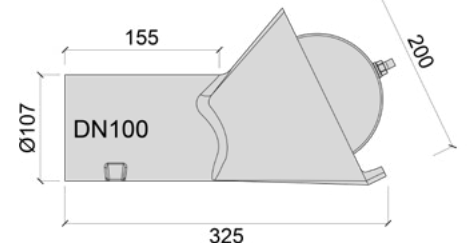
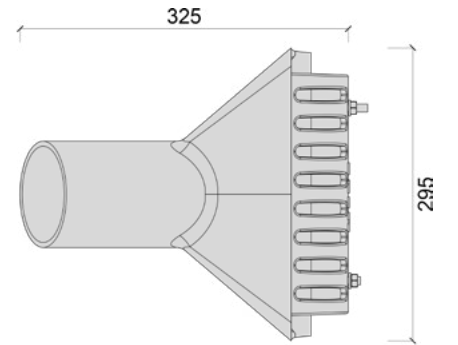
M606



GG650



15 ± 1 Kg



MERT DÖKÜM®

PARAPET SÜZGEÇLERİ
Paslanmaz ve Döküm Izgara Seçeneği
Koku Sızdırmaz Sifonlu

PARAPET GULLIES
Stainless or Cast Grill Option
Odor Proof With Siphon

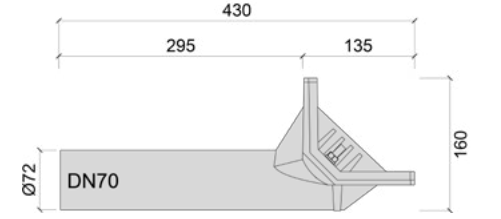
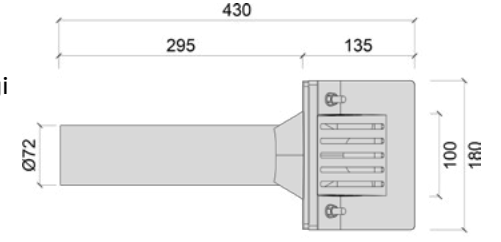
M607



GG650



8 ± 1 Kg



PARAPET SÜZGEÇLERİ
PARAPET GULLIES

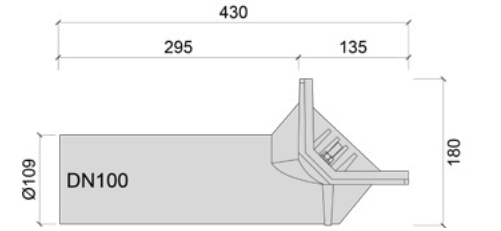
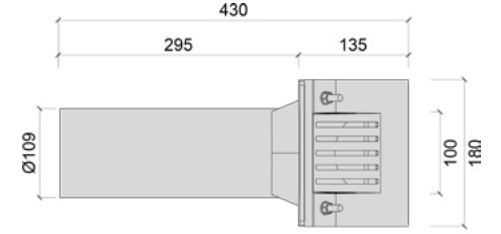
M608



GG650



10 ± 1 Kg



PARAPET SÜZGEÇLERİ
PARAPET GULLIES

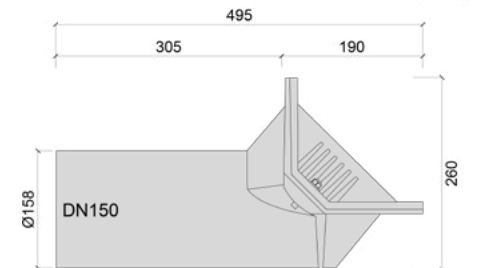
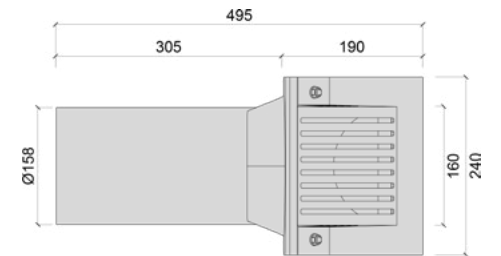
M609



GG650



16 ± 1 Kg





MERT DÖKÜM®

PARAPET SÜZGEÇLERİ
Paslanmaz ve Döküm Izgara Seçeneği
Koku Sızdırmaz Sifonlu

PARAPET GULLIES
Stainless or Cast Grill Option
Odor Proof With Siphon

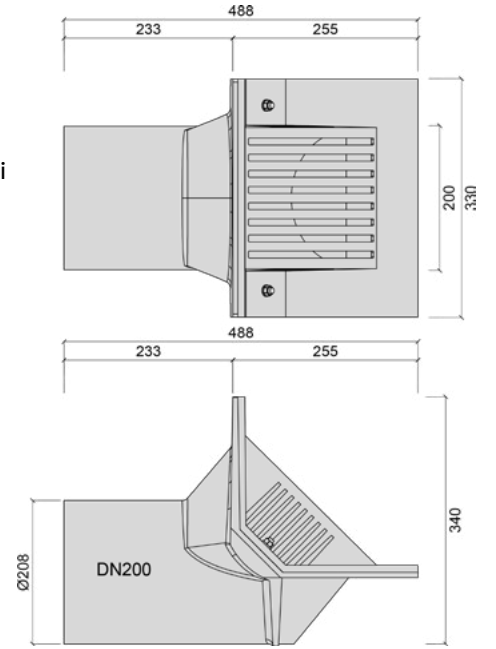
M683



GG650



29 ± 1 Kg



ÇATI SÜZGEÇLERİ
ROOF GULLIES

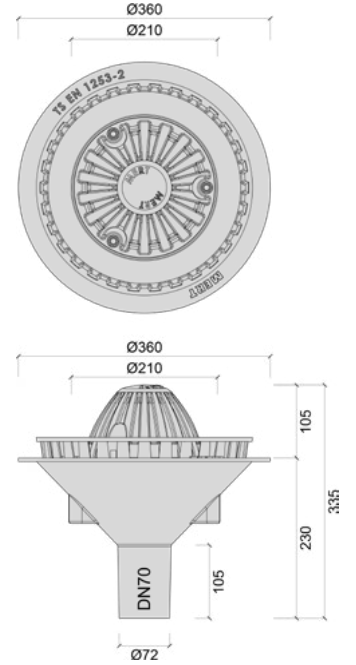
M660



GG650



12 ± 1 Kg



ÇATI SÜZGEÇLERİ
ROOF GULLIES

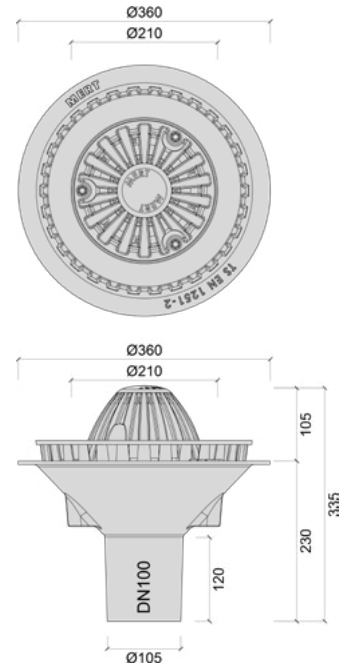
M661



GG650



13 ± 1 Kg



MERT DÖKÜM®

ÇATI SÜZGEÇLERİ
ROOF GULLIES

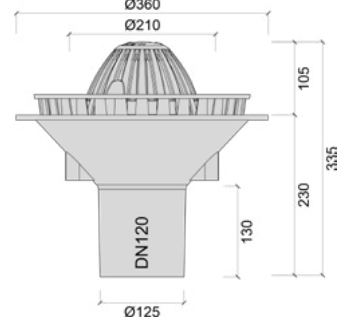
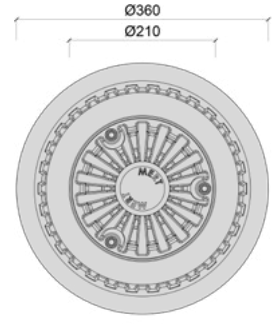
M662



GG650



13 ± 1 Kg



ÇATI SÜZGEÇLERİ
ROOF GULLIES

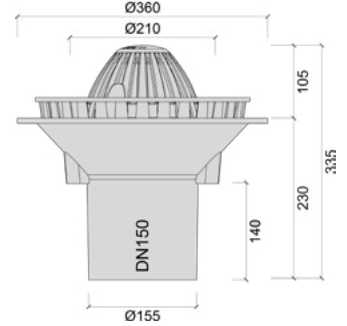
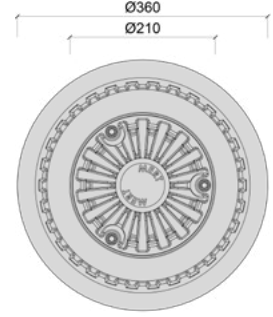
M663



GG650



14 ± 1 Kg



ÇATI SÜZGEÇLERİ
Paslanmaz ve Döküm Izgara Seçeneği

ROOF GULLIES
Stainless or Cast Grill Option

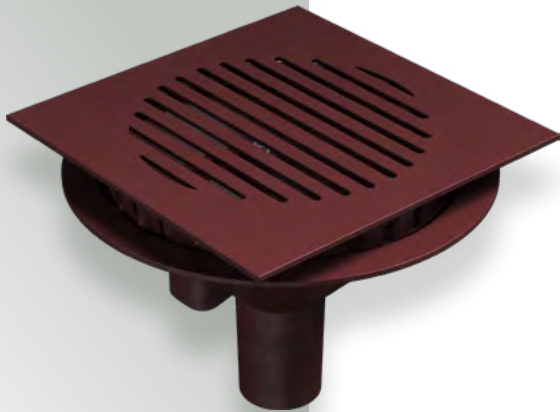
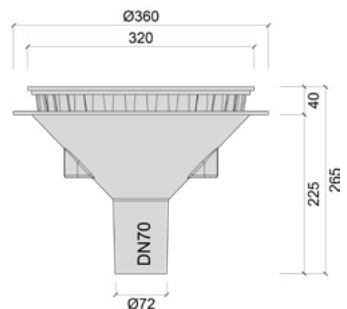
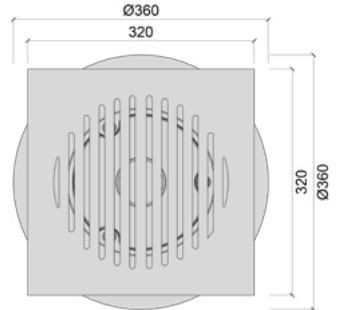
M665



GG650



13 ± 1 Kg



MERT DÖKÜM®



ÇATI SÜZGEÇLERİ
Paslanmaz ve Döküm Izgara Seçeneği

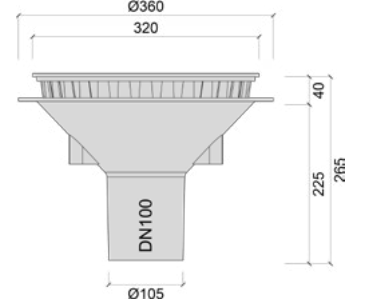
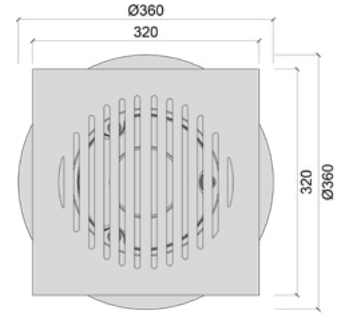
ROOF GULLIES
Stainless or Cast Grill Option



GG650



14 ± 1 Kg



ÇATI SÜZGEÇLERİ
Paslanmaz ve Döküm Izgara Seçeneği

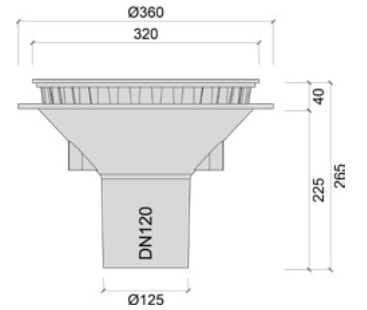
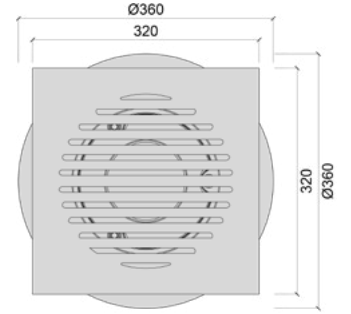
ROOF GULLIES
Stainless or Cast Grill Option



GG650



14 ± 1 Kg



ÇATI SÜZGEÇLERİ
Paslanmaz ve Döküm Izgara Seçeneği

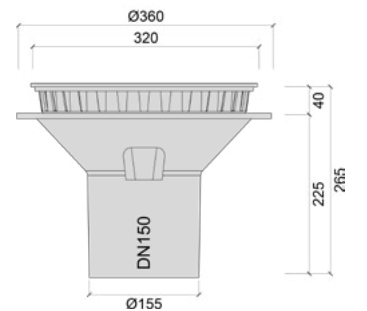
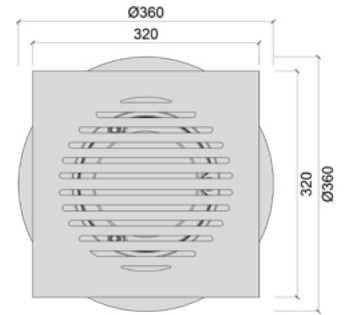
ROOF GULLIES
Stainless or Cast Grill Option



GG650



15 ± 1 Kg



MERT DÖKÜM®

ÇATI SÜZGEÇLERİ
Flanş Yükseltmeli

ROOF GULLIES
With Flange Raised

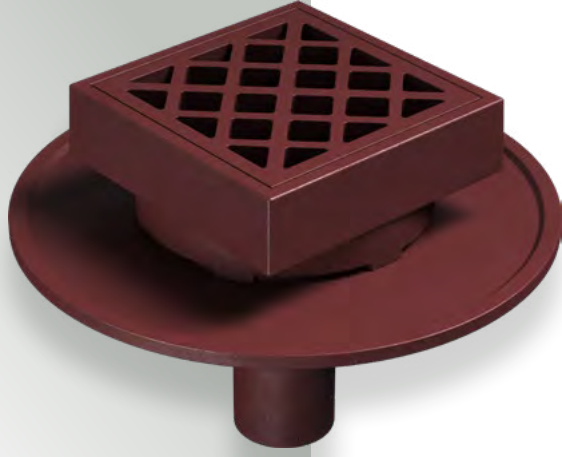
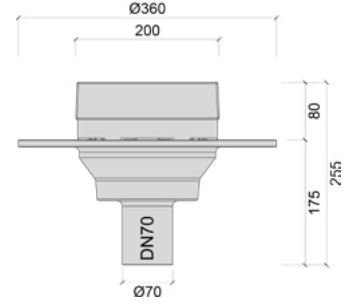
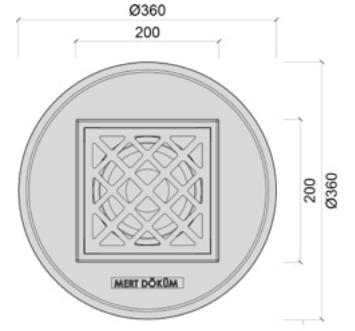
M669



GG650



16 ± 1 Kg



ÇATI SÜZGEÇLERİ
Flanş Yükseltmeli

ROOF GULLIES
With Flange Raised

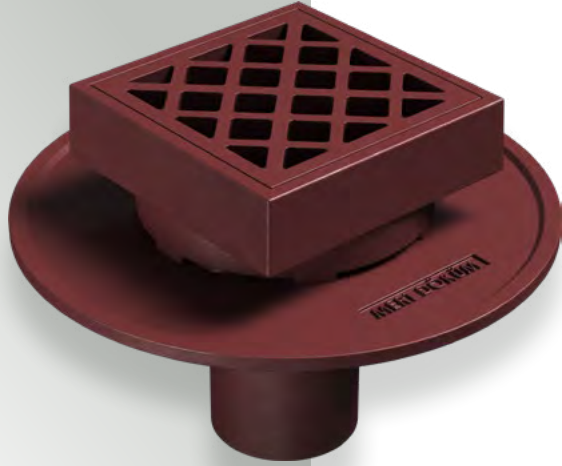
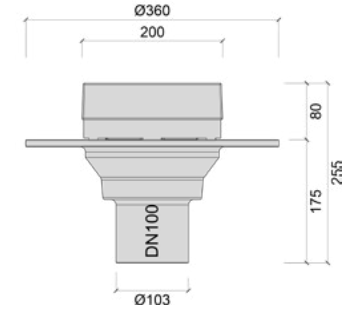
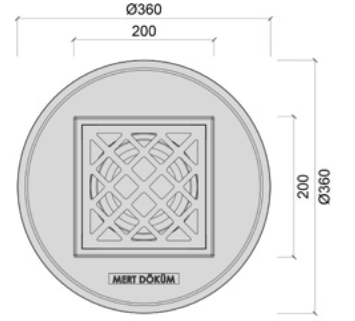
M669A



GG650



17 ± 1 Kg



ÇATI SÜZGEÇLERİ
Flanş Yükseltmeli

ROOF GULLIES
With Flange Raised

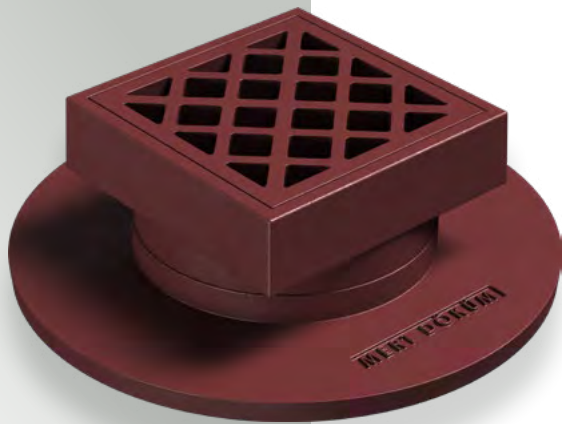
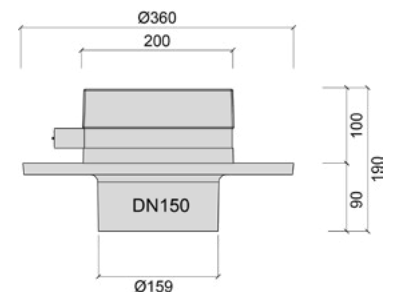
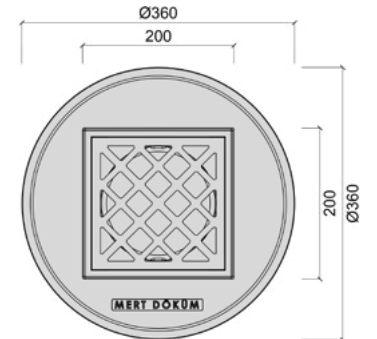
M669B



GG650



21 ± 1 Kg



MERT DÖKÜM®



ÇATI SÜZGEÇLERİ
Paslanmaz ve Döküm Izgara Seçeneği

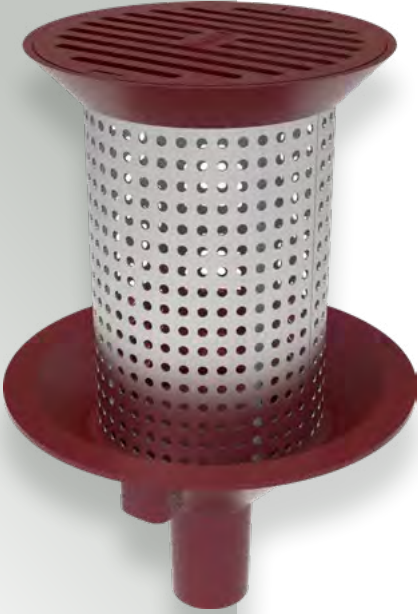
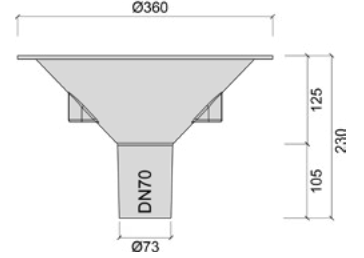
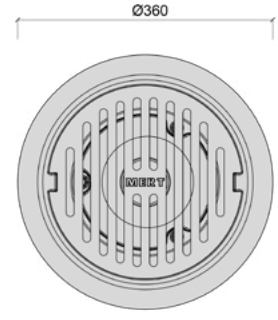
ROOF GULLIES
Stainless or Cast Grill Option



GG650



11 ± 1 Kg



ÇATI SÜZGEÇLERİ
Paslanmaz ve Döküm Izgara Seçeneği

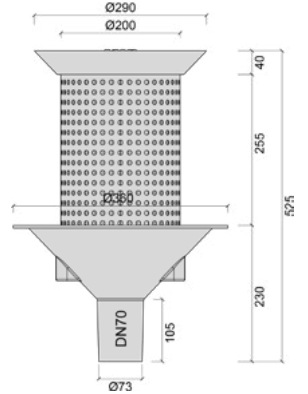
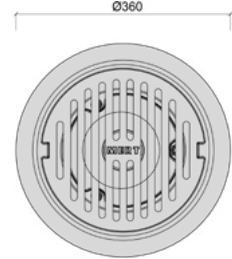
ROOF GULLIES
Stainless or Cast Grill Option



GG650



13 ± 1 Kg



ÇATI SÜZGEÇLERİ
Paslanmaz ve Döküm Izgara Seçeneği

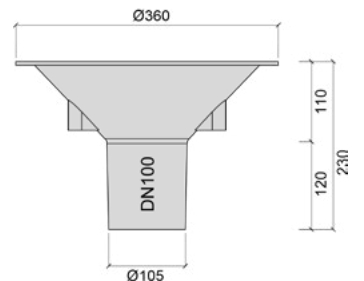
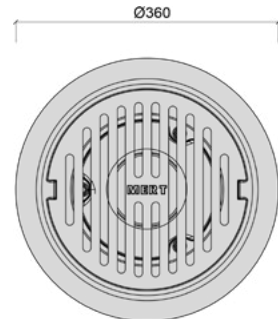
ROOF GULLIES
Stainless or Cast Grill Option



GG650



11 ± 1 Kg



MERT DÖKÜM®

ÇATI SÜZGEÇLERİ
Paslanmaz ve Döküm Izgara Seçeneği
ROOF GULLIES
Stainless or Cast Grill Option

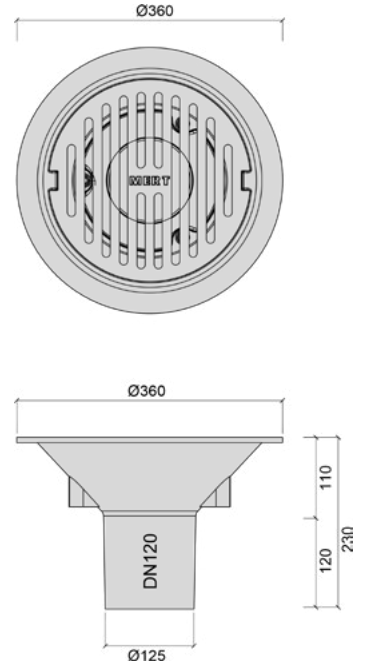
M672



GG650



12 ± 1 Kg



ÇATI SÜZGEÇLERİ
Paslanmaz ve Döküm Izgara Seçeneği
ROOF GULLIES
Stainless or Cast Grill Option

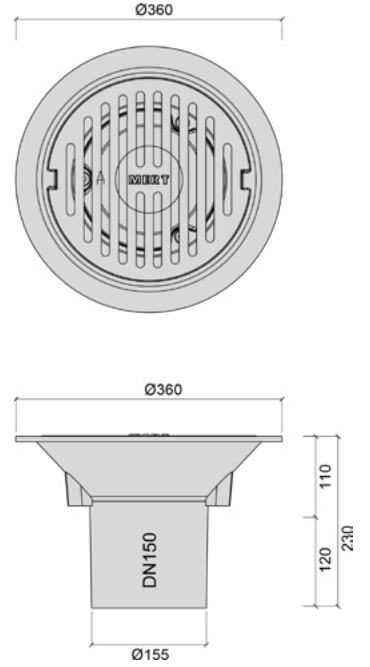
M673



GG650



13 ± 1 Kg



VİYADÜK SÜZGEÇLERİ
VIADUCT GULLIES

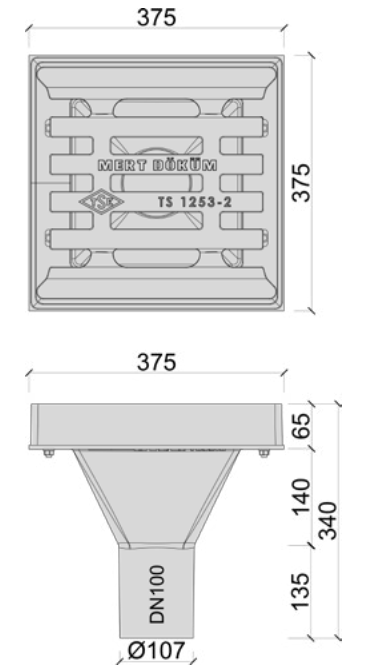
M615



GG650



30 ± 2 Kg



MERT DÖKÜM®

VİYADÜK SÜZGEÇLERİ
VIADUCT GULLIES

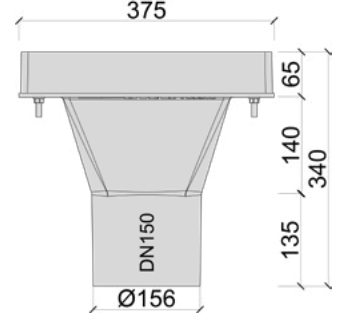
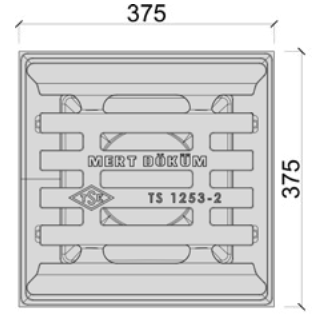
M616



GG650



30 ± 2 Kg



VİYADÜK SÜZGEÇLERİ
VIADUCT GULLIES

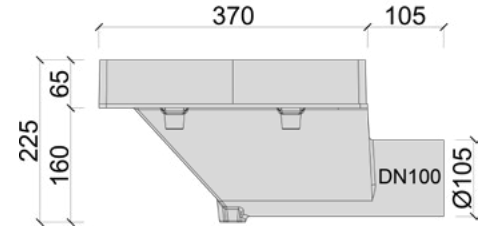
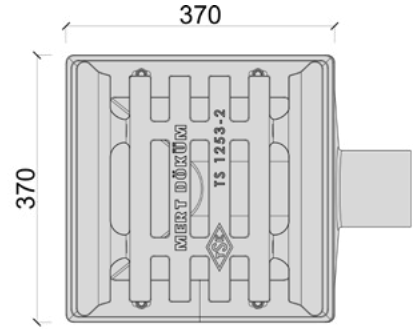
M617



GG650



33 ± 2 Kg



VİYADÜK SÜZGEÇLERİ
VIADUCT GULLIES

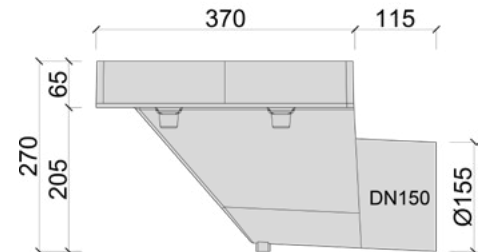
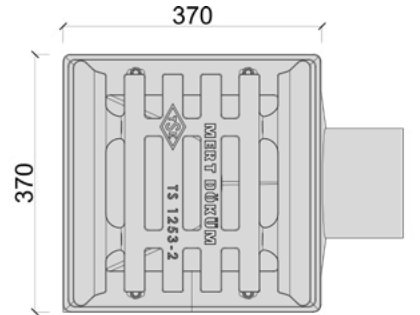
M618



GG650



33 ± 2 Kg



MERT DÖKÜM®

VİYADÜK SÜZGEÇLERİ
VIADUCT GULLIES

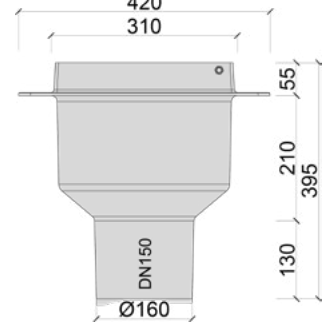
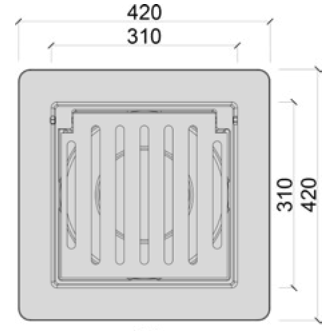
M650



GG650



47 ± 2 Kg



VİYADÜK SÜZGEÇLERİ
VIADUCT GULLIES

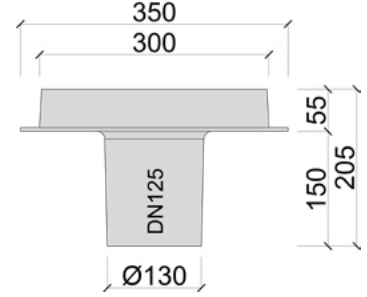
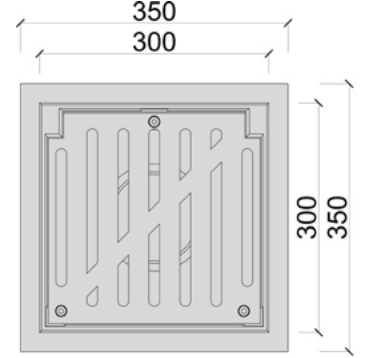
M651



GG650



19 ± 1 Kg



BALKON SÜZGEÇLERİ
TERRACE GULLIES

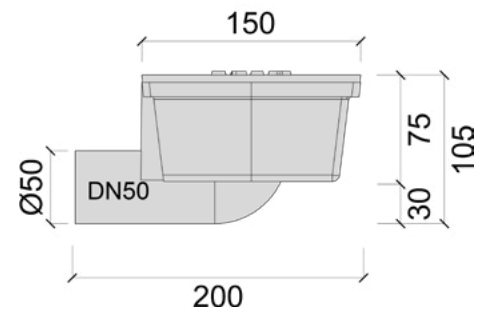
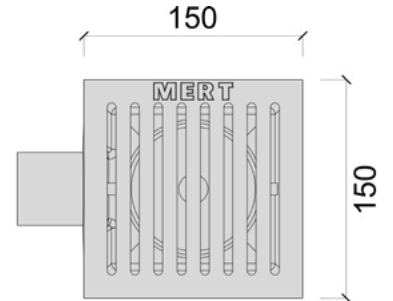
M610



GG650



5 ± 1 Kg



MERT DÖKÜM®

BALKON SÜZGEÇLERİ
Paslanmaz ve Döküm Izgara Seçeneği
Koku Sızdırmaz Sifonlu

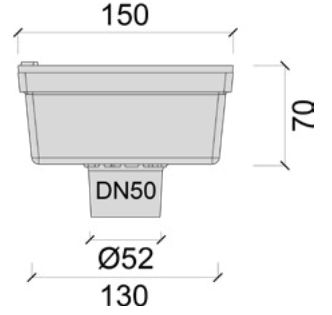
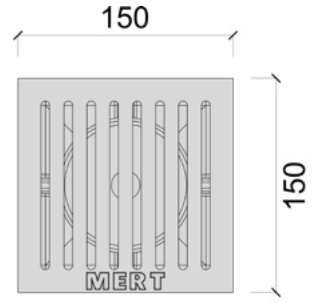
TERRACE GULLIES
Stainless or Cast Grill Option
Odor Proof With Siphon



GG650



3.5 ± 0.5 Kg



BALKON SÜZGEÇLERİ
Paslanmaz ve Döküm Izgara Seçeneği
Koku Sızdırmaz Sifonlu

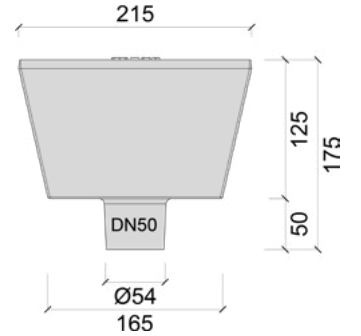
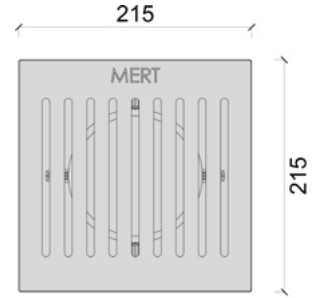
TERRACE GULLIES
Stainless or Cast Grill Option
Odor Proof With Siphon



GG650



9 ± 1 Kg



BALKON SÜZGEÇLERİ
Paslanmaz ve Döküm Izgara Seçeneği
Koku Sızdırmaz Sifonlu

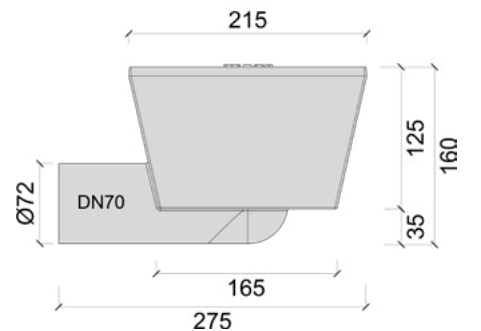
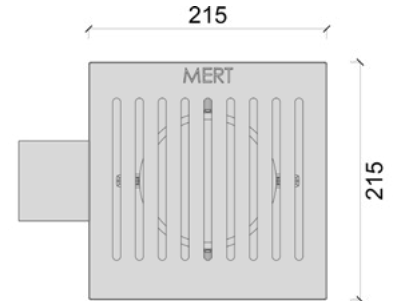
TERRACE GULLIES
Stainless or Cast Grill Option
Odor Proof With Siphon

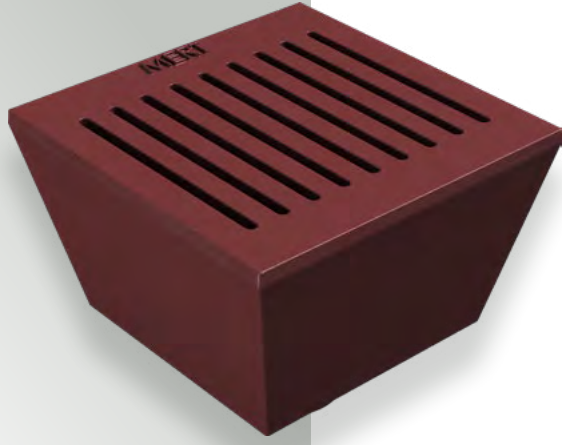


GG650



11 ± 1 Kg





MERT DÖKÜM®

BALKON SÜZGEÇLERİ
Paslanmaz ve Döküm Izgara Seçeneği
Koku Sızdırmaz Sifonlu

TERRACE GULLIES
Stainless or Cast Grill Option
Odor Proof With Siphon

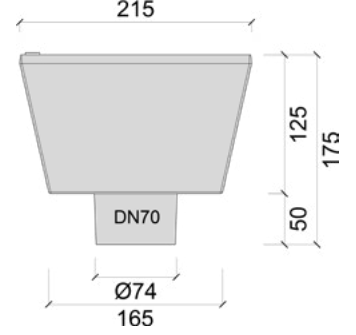
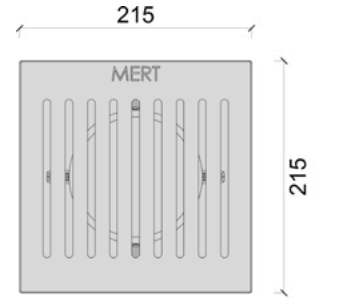
M622



GG650



11±1Kg



TAHLİYE KAPAKLARI
Koku Sızdırmaz Kilitli Sistem
Yükseklik Ayarlı

WATER DRAIN PLUG
Smell-tight Locked System
Height Adjustable

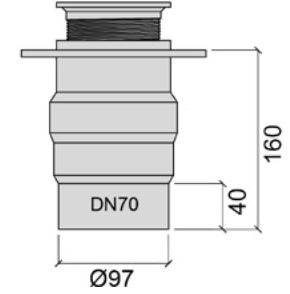
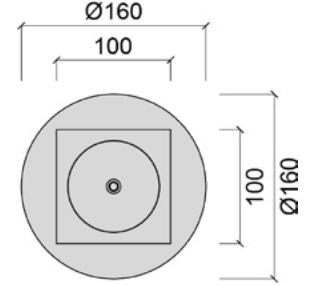
M676



GG650



4±1Kg



TAHLİYE KAPAKLARI
Koku Sızdırmaz Kilitli Sistem
Yükseklik Ayarlı

WATER DRAIN PLUG
Smell-tight Locked System
Height Adjustable

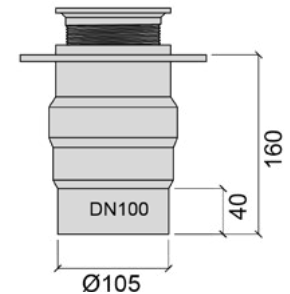
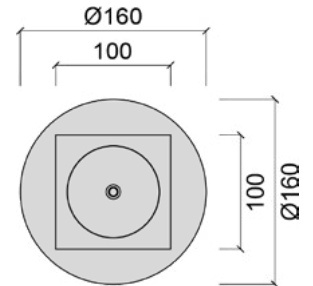
M677



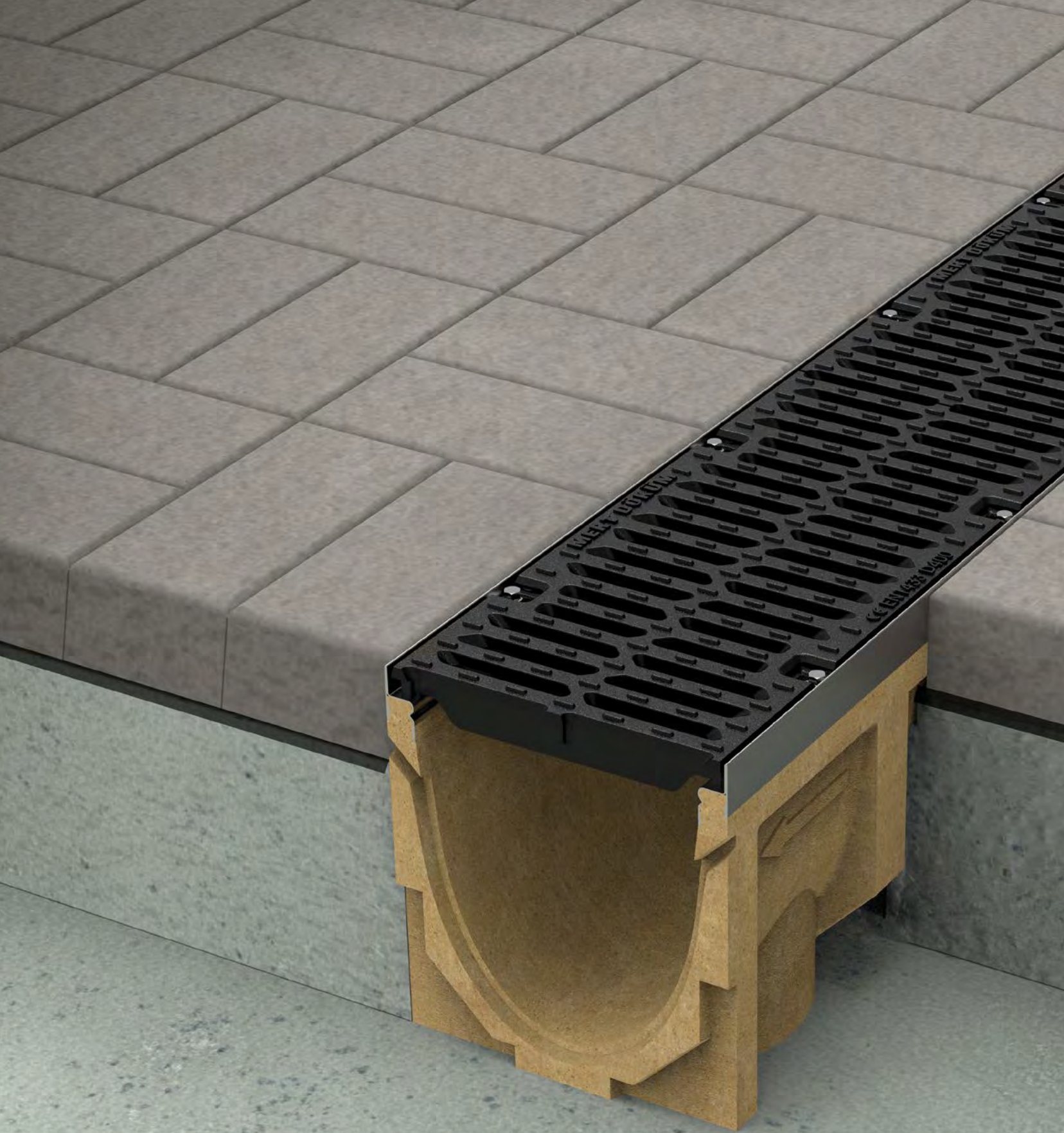
GG650



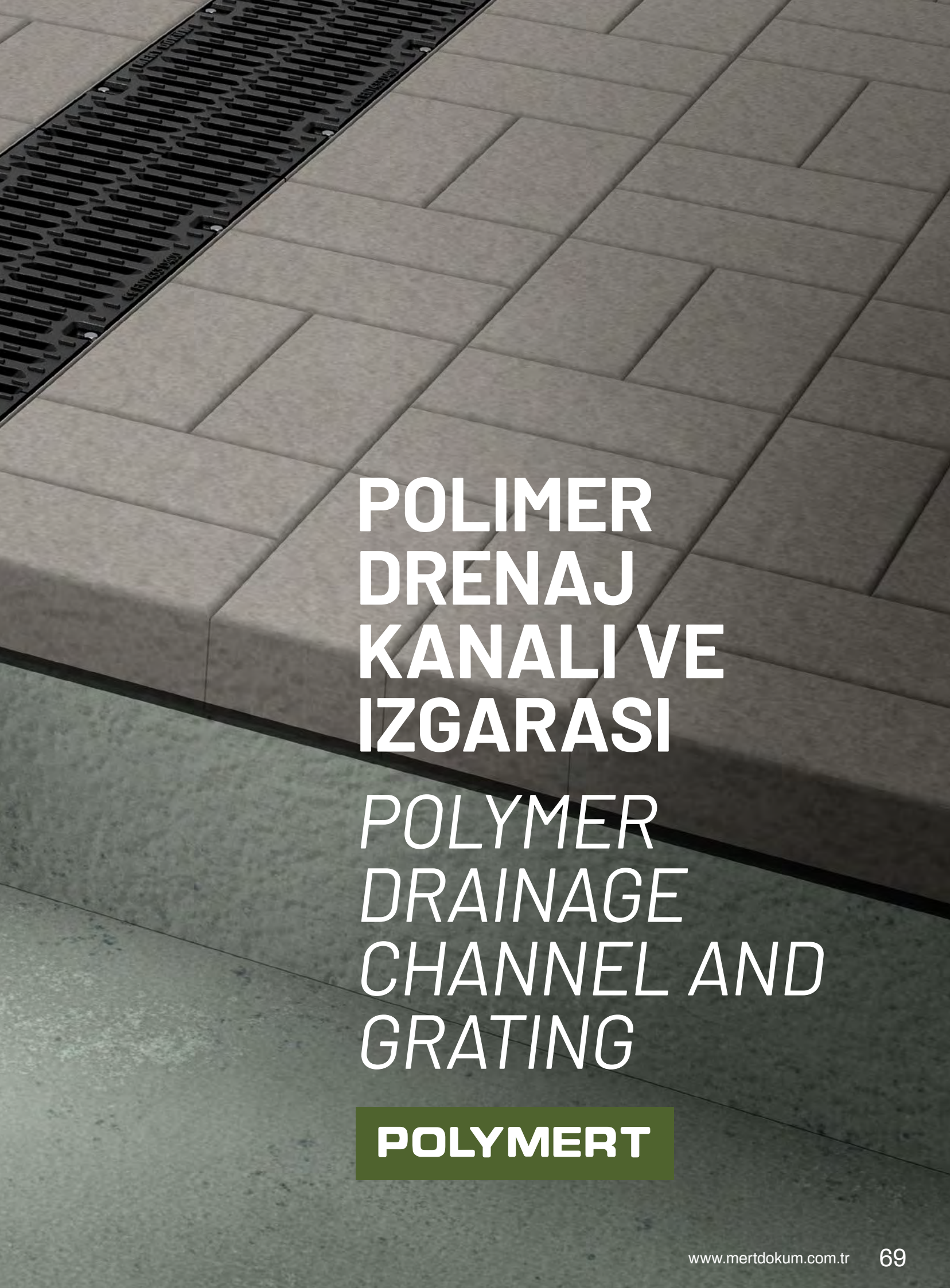
5±1Kg



POLYMERT



bsi. CE



**POLIMER
DRENAJ
KANALI VE
IZGARASI**

*POLYMER
DRAINAGE
CHANNEL AND
GRATING*

POLYMERT

M100-95

BETON POLİMER
GEÇMELİ KİLİT

POLYMER CONCRETE
SNAP LOCK

GALVANİZ IZGARA GALVANIZED GRATING



12 ± 1 kg



A15

DÖKÜM IZGARA DUCTILE IRON GRATING



12 ± 1 kg



B125

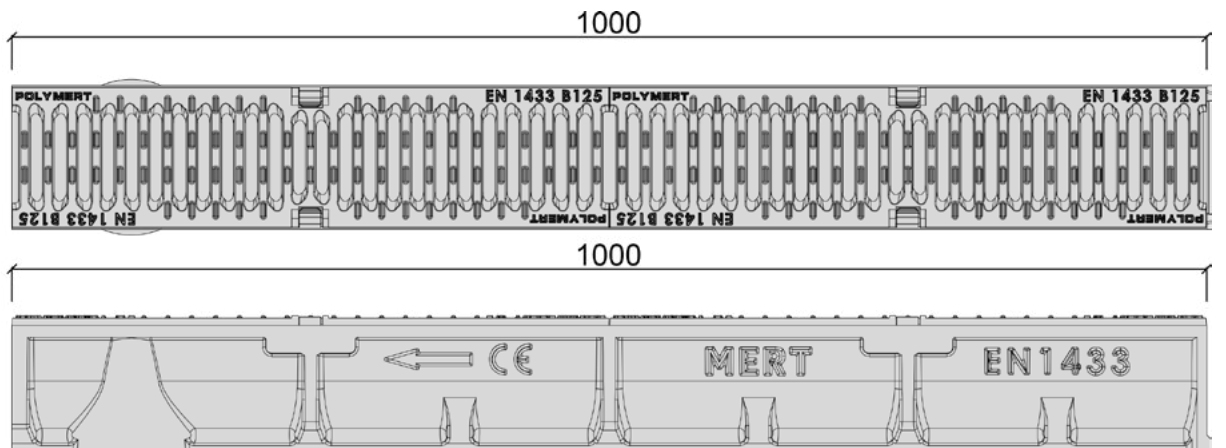
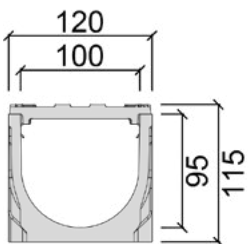
FUGA IZGARA DRAINAGE SLOT CHANNEL



12 ± 1 kg



B125



M125-77

BETON POLİMER
GEÇMELİ KİLİT

POLYMER CONCRETE
SNAP LOCK

GALVANİZ IZGARA GALVANIZED GRATING



6 ± 1 kg



A15

DÖKÜM IZGARA DUCTILE IRON GRATING



6 ± 1 kg



B125

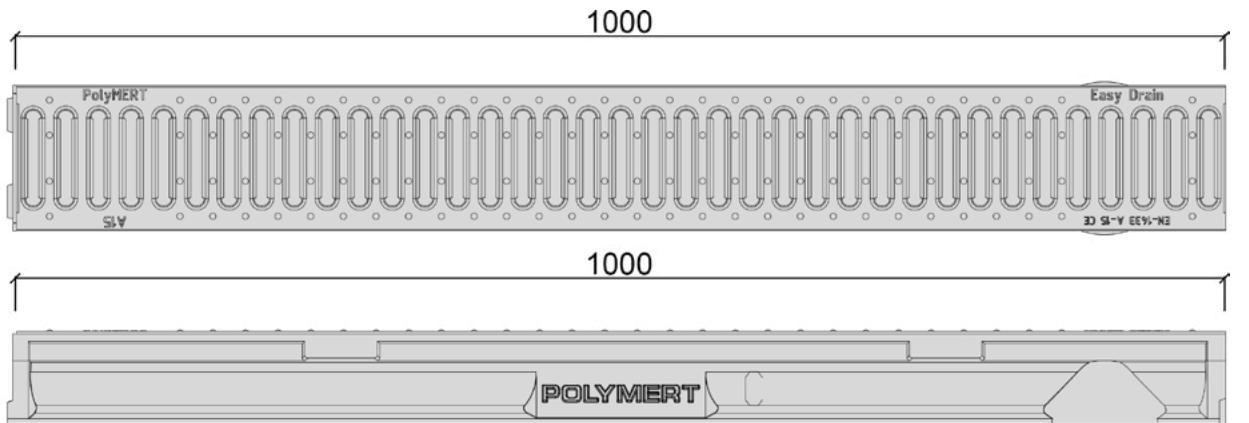
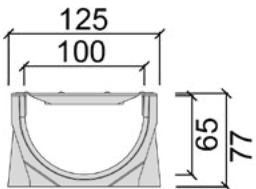
FUGA IZGARA DRAINAGE SLOT CHANNEL



6 ± 1 kg



B125





M150-050

BETON POLİMER
GARAJ TIPI OLUKLU

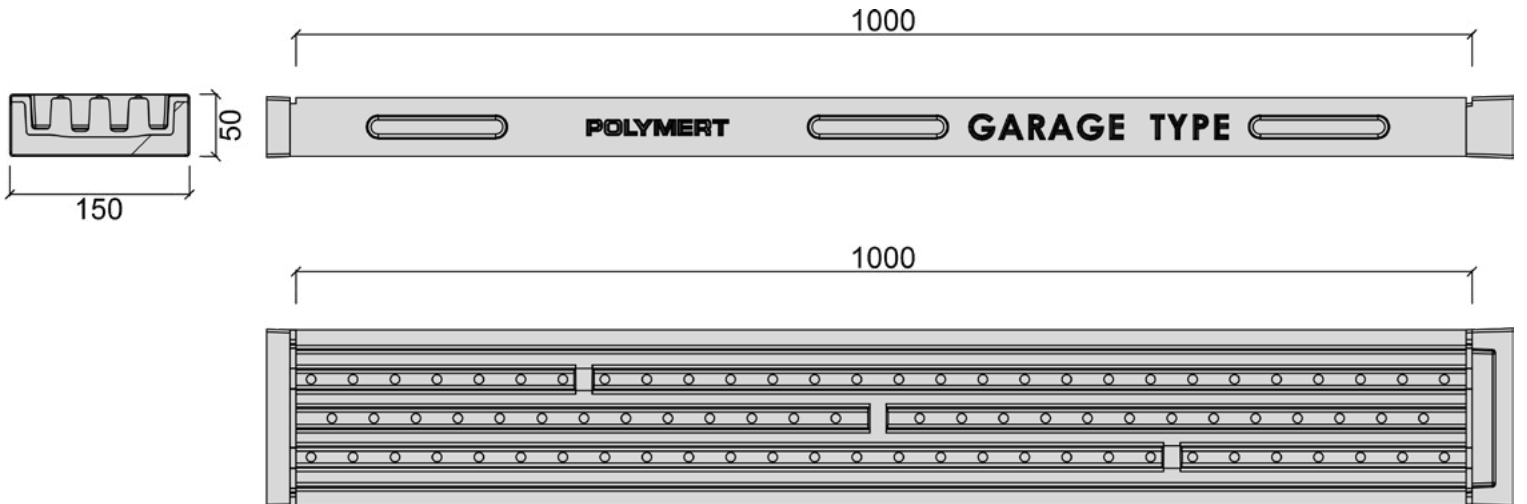
POLYMER CONCRETE
GARAGE TYPE CORRUGATED



12 ± 1 kg

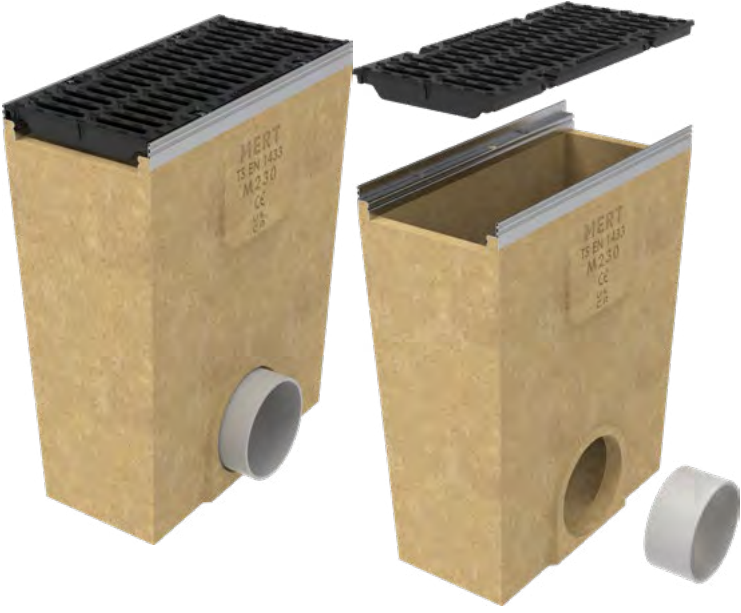


C250



NOKTASAL DRENAJ SİSTEMLERİ POINT DRAINAGE SYSTEMS

POLYMERT



M380

POLİMER BETON
Cıvatalı Kilit

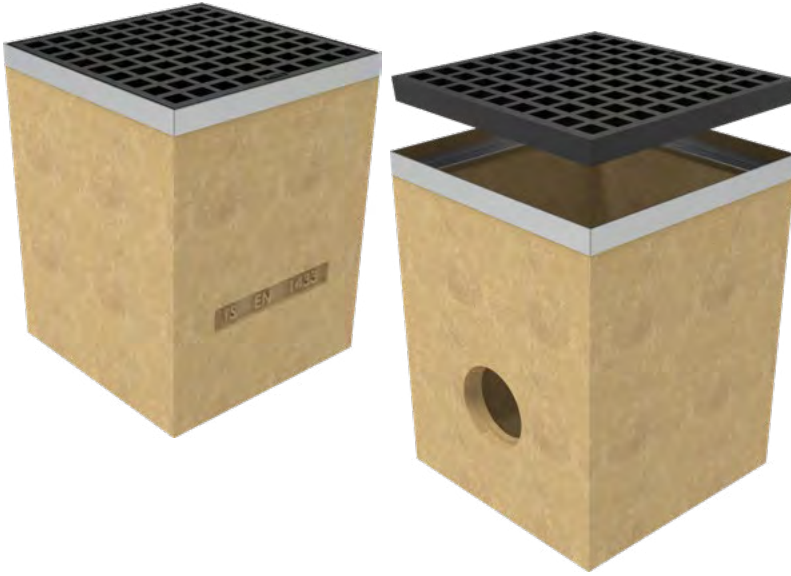
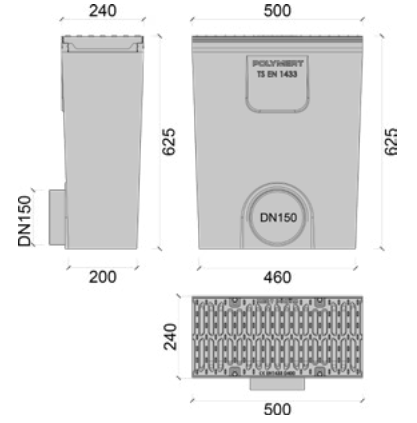
POLYMER CONCRETE
Bolted Lock



40 ± 2 Kg



D400



M381

POLİMER BETON

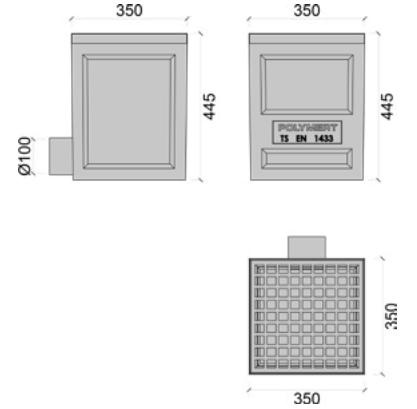
POLYMER CONCRETE



44 ± 2 Kg



D400



M382

POLİMER BETON

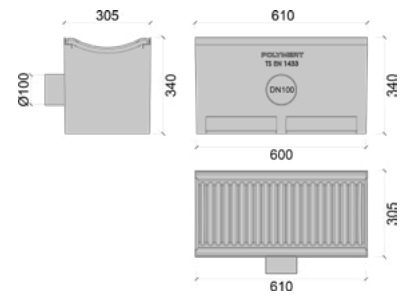
POLYMER CONCRETE

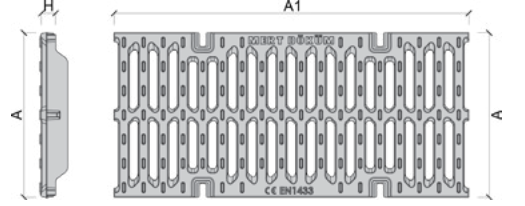
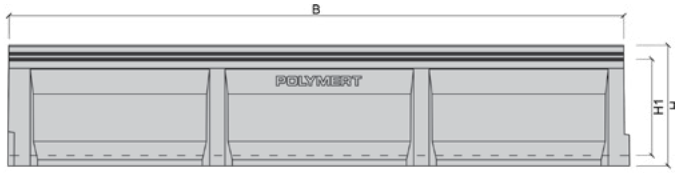
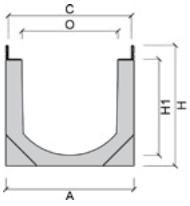


43,3 ± 2 Kg

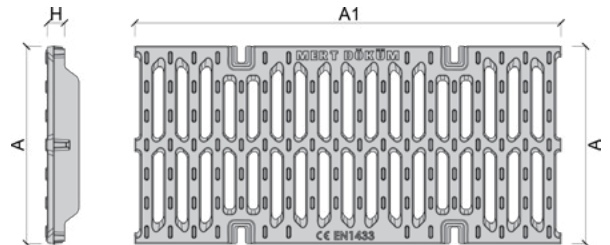
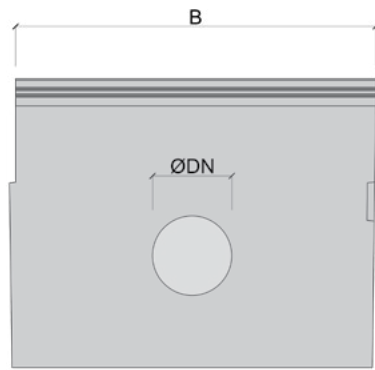
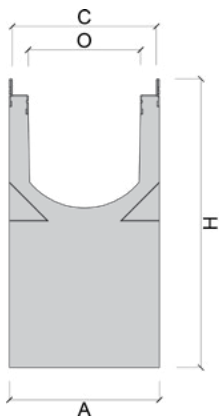


D400

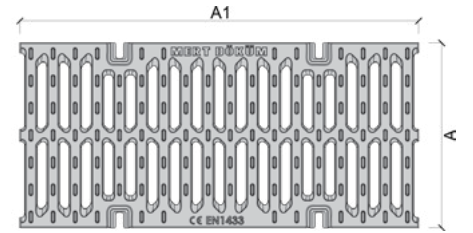
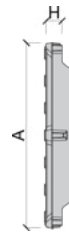
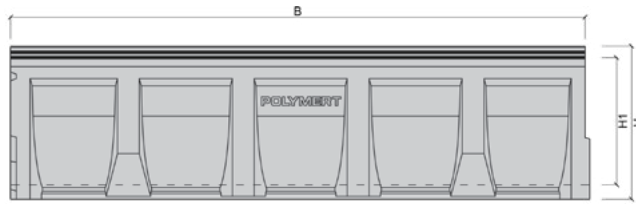
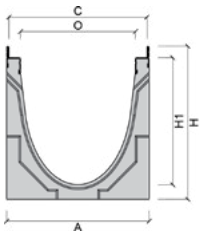




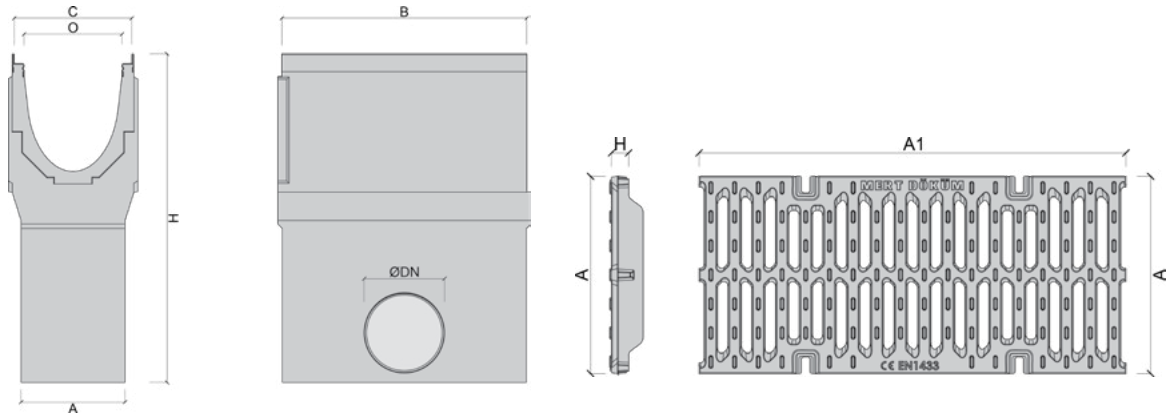
CODE	A	O	C	H1 - H	B	Kg	IZGARA KODU GRATING CODE	A-A1	H	Kg	SINIF CLASS
M125 - 150	132	92	125	110 - 150	1000	15±2	M0125	125-500	20	5±1	D400
M125 - 200	132	92	125	150 - 190	1000	17±2					
M200 - 130	208	160	200	90 - 130	1000	17±1					
M200 - 150	208	160	200	105 - 150	1000	18±2	M0200	200-500	21,5	8±1	D400
M200 - 200	208	160	200	155 - 195	1000	21±1					
M200 - 250	208	160	200	200 - 250	1000	26±2					
M300 - 140	308	250	300	94-140	1000	25±3	M0300	300-500	27	9±1	D400
M300 - 160	308	250	300	112-160	1000	27±3					
M300 - 200	308	250	300	145-195	1000	32±3					
M300 - 250	308	250	300	211-250	1000	31±3	M0400	400-500	27	15±1	D400
M400 - 300	408	350	400	243-296	1000	45±4					
M400 - 400	408	350	400	343-396	1000	60±4					
M500 - 500	558	550	500	500-560	1000	100±5	M0500	500-500	30	47±2	E600



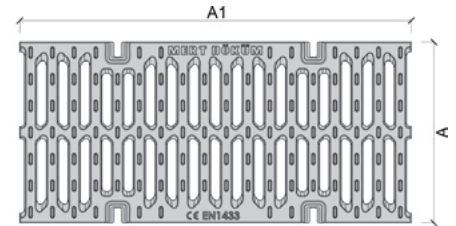
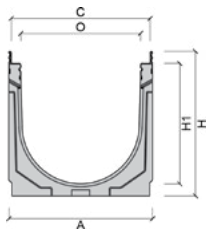
CODE	A	O	C	B	H	Kg	IZGARA KODU GRATING CODE	A-A1	H	Kg	SINIF CLASS
M125-110R	130	90	124	500	400	23±2	M130DK.0001	125-500	20	5±1	D400
M125-200R	130	87	121	500	455	23±2					
M150-230R	155	116	150	500	420	25±2	M131DK.0000	150-500	22	8±1	E600
M200-200R	208	154	200	500	400	35±3	M132DK.0009	200-500	21,5	8±1	D400
M370-390R	370	300	353	500	636	65±3	M135B.0002	350-500	28	19±2	D400
							M135A.0006	350-500	28	35±3	F900



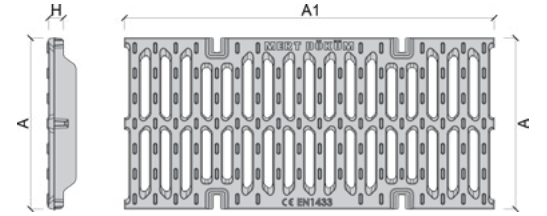
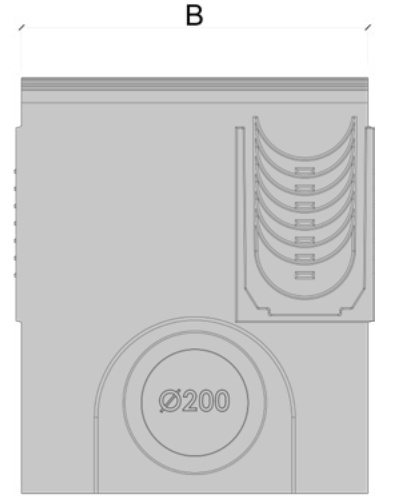
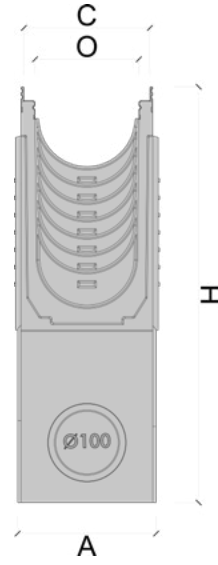
CODE	A	O	C	H1 - H	B	Kg	IZGARA KODU GRATING CODE	A-A1	H	Kg	SINIF CLASS
MV100 - 150	141	100	135	105-150	1000	16±1	MV130	132-500	20	4±1	C250
							MV130.0001	132-500	20	5±1	E600
							MV130.0002	132-500	20	6±1	F900
MV100 - 150	141	100	135	105-150	1000	17±1	MV131	182-500	20	8±1	D400
MV150-210	192	150	185	160-210	1000	24±2	MV132	231-500	20	11±1	D400
MV200-265	248	200	237	220-265	1000	34±3	MV132	231-500	20	11±1	D400
MV200-330	248	200	237	275-330	1000	42±3	MV132	231-500	20	11±1	D400
MV200-530	248	200	237	475-530	1000	65±3	MV132	231-500	20	11±1	D400
MV300-385	360	300	345	320-385	1000	61±3	MV134	342-500	30	24±2	D400
MV300-385.0001	360	300	345	320-385	1000	65±3	MV134.0001	342-500	30	27±2	F900



CODE	A	O	C	B	DN	H	Kg	IZGARA KODU GRATING CODE	A-A1	H	Kg	SINIF CLASS
MV200-330R	248	200	237	500	200	725	57±3	MV132	231-500	20	11±1	D400
MV200-530R	248	200	237	500	200	925	67±3	MV132	231-500	20	11±1	D400
MV100-150R	140	100	135	500	160	600	37±2	MV130	132-500	20	4±1	C250
								MV130.0001	132-500	20	5±1	E600
MV100-150R	140	100	135	500	160	600	37±2	MV130.0002	132-500	20	6±1	F900
MV150-210R	190	150	185	500	160	610	39±2	MV131	182-500	20	8±1	D400
MV200-265R	146	200	237	500	160	670	45±3	MV132	231-500	20	11±1	D400
MV300-385R	358	300	350	500	200	860	70±3	MV134	342-500	30	24±2	D400
								MV134.0001	342-500	30	27±2	F900

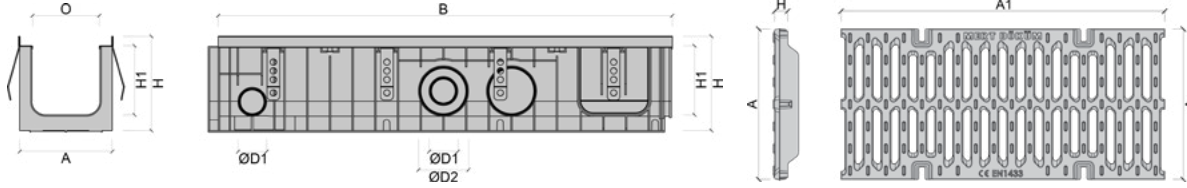


CODE	A	O	C	H1 - H	B	Kg	SINIF - CLASS
U100-40	140	100	132	40 - 80	1000	10,0±1	C250 - F900
U100-60				60 - 100		11,0±1	
U100-80				80 - 120		12,0±1	
U100-100				100 - 140		12,5±1	
U100-125				125 - 165		13,5±1	
U100-150				150 - 190		14,5±1	
U100-175				175 - 215		15,5±1	
U100-200				200 - 240		16,5±1	
U100-225				225 - 265		17,6±1	
U100-250				250 - 290		18,7±1	
U100-300	300 - 340	21,5±1					
U150-100	190	150	182	100 - 140	1000	15,8±1	C250 - F900
U150-125				125 - 165		17,0±1	
U150-150				150 - 190		18,2±1	
U150-175				175 - 215		19,0±1	
U150-200				200 - 240		20,1±1	
U150-225				225 - 265		21,1±1	
U150-250	250 - 290	22,2±1					
U150-275	275 - 315	23,1±1					
U150-300	300 - 340	24,3±1					
U200-150	240	200	232	150 - 190	1000	21,3±1	C250 - F900
U200-175				175 - 215		22,1±1	
U200-200				200 - 240		23,1±1	
U200-225				225 - 265		24,1±1	
U200-250				250 - 290		25,1±1	
U200-275				275 - 315		26,1±1	
U200-300	300 - 340	27,2±1					

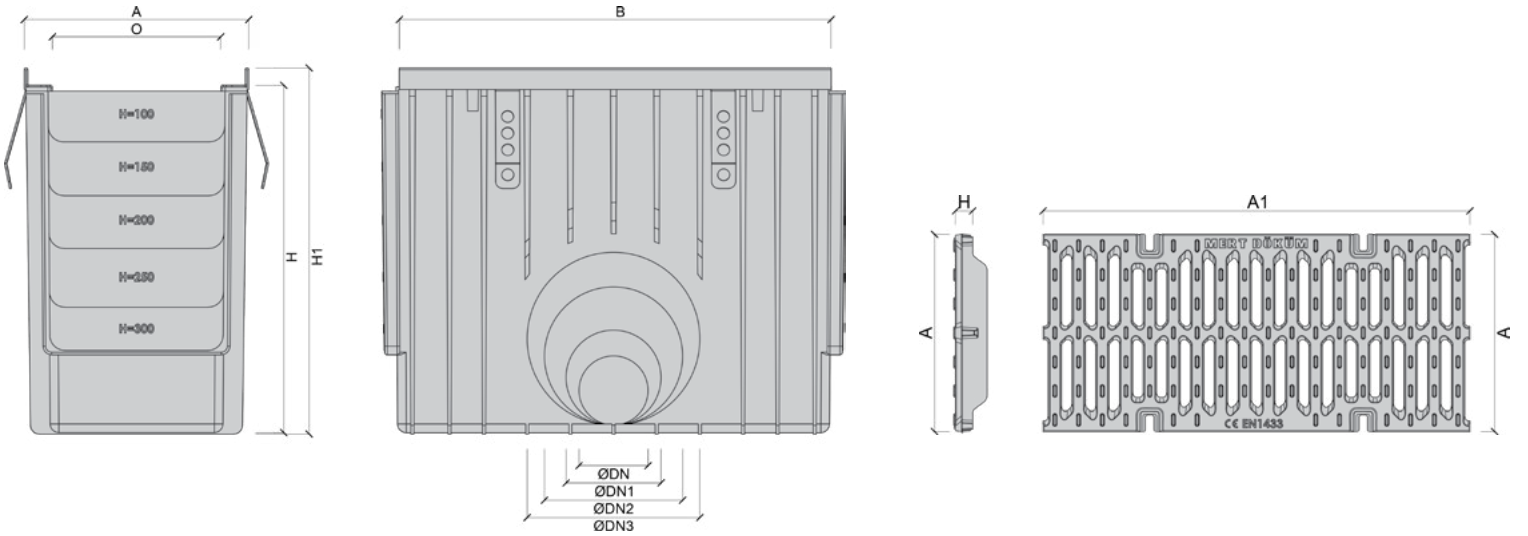


CODE	A	O	C	B	H	DN	Kg	A-A1	H	Kg	SINIF CLASS
U100R	150	100	132	500	600	100-150	40±3	130-500	20	3-6±0.5	C250 - F900
U150R	200	150	182	500	600	100-150	49±3	180-500	20	6-9±1.0	C250 - F900
U200R	340	200	232	500	430	150-200	32±3	230-500	20	9-15±1.0	C250 - F900
U200-300R1	370	X	342	500	420	150-200	46±3	X	X	X	X

IZGARA KODU GRATING CODE	KÖŞEBENT TİPİ / ANGLE TYPE	A-A1	H	Kg	SLOT SIZE	SINIF CLASS
1531021-U0100-001	Galvaniz Köşebent / Galvanized Angle	130-500	20	3,35±0,5	10mm	C250
1531021-U0100-002				4,00±0,5	6mm	D400
1531021-U0100-003				3,70±0,5	10mm	D400
1531021-U0100-009	Döküm Köşebent / Ductile Iron Angle	180-500	30	5,25±0,5	10mm	F900
1531021-U0150-001	Galvaniz Köşebent / Galvanized Angle			6,00±0,5	10mm	C250
1531021-U0150-002				6,90±1,0	6mm	D400
1531021-U0150-003	Döküm Köşebent / Ductile Iron Angle	230-500	40	6,55±1,0	10mm	D400
1531021-U0150-009				9,05±1,0	10mm	F900
1531021-U0200-002	Galvaniz Köşebent / Galvanized Angle	230-500	40	10,55±1,0	6mm	D400
1531021-U0200-009	Döküm Köşebent / Ductile Iron Angle			14,55±1,0	10mm	F900



CODE	O	H1 - H	A	B	D1-D	IZGARA KODU - GRATING CODE	A-A1	H	Kg	SINIF CLASS
M100PK-50	100	50-100	150	1000	63-110	M100PK.0001	147-500	20	5±1	C250
						M100PK.0000			6±1	D400
						M100PK.0002			8±1	F900
M100PK-100	100	100-150	150	1000	63-110	M100PK.0001	147-500	20	5±1	C250
						M100PK.0000			6±1	D400
						M100PK.0002			8±1	F900
M100PK-150	100	150-200	150	1000	63-110	M100PK.0001	147-500	20	5±1	C250
						M100PK.0000			6±1	D400
						M100PK.0002			8±1	F900
M150PK-100	150	100-150	200	1000	63-110	M150PK.0001	197-500	20	7±1	C250
						M150PK.0000			8±1	D400
						M150PK.0002			10±1	F900
M150PK-150	150	150-200	200	1000	63-110	M150PK.0001	197-500	20	7±1	C250
						M150PK.0000			8±1	D400
						M150PK.0002			10±1	F900
M200PK-50	200	50-100	250	1000	110-160	M200PK.0001	247-500	20	8±1	C250
						M200PK.0000			9±1	D400
						M200PK.0002			16±1	F900
M200PK-100	200	100-150	250	1000	110-160	M200PK.0001	247-500	20	8±1	C250
						M200PK.0000			9±1	D400
						M200PK.0002			16±1	F900
M200PK-150	200	150-200	250	1000	110-160	M200PK.0001	247-500	20	8±1	C250
						M200PK.0000			9±1	D400
						M200PK.0002			16±1	F900
M200PK-200	200	200-250	250	1000	110-160	M200PK.0001	247-500	20	8±1	C250
						M200PK.0000			9±1	D400
						M200PK.0002			16±1	F900
M200PK-250	200	250-300	250	1000	110-160	M200PK.0001	247-500	20	8±1	C250
						M200PK.0000			9±1	D400
						M200PK.0002			16±1	F900
M200PK-300	200	300-350	250	1000	110-160	M200PK.0001	247-500	20	8±1	C250
						M200PK.0000			9±1	D400
						M200PK.0002			16±1	F900
M300PK-200	300	200-260	390	500	200-160	M300PK.0001	376-500	20	16±1	C250
						M300PK.0000			19±2	D400
						M300PK.0002			28±3	F900
M300PK-300	300	300-360	390	500	200-160	M300PK.0001	376-500	20	16±1	C250
						M300PK.0000			19±2	D400
						M300PK.0002			28±3	F900
M500PK-500	500	500-560	590	500	200-160	M500PK.0000	580-500	20	37±3	D400
						M500PK.0002			49±3	F900



CODE	O	H1 - H	A	B	DN	DN1	DN2	DN3	IZGARA KODU GRATING CODE	A-A1	H	Kg	SINIF CLASS
M100PK-400R	100	400-430	150	500	80	110	160	200	M100PK.0001	147-500	20	8±1	C250
									M100PK.0000			9±1	D400
									M100PK.0002			16±2	F900
M150PK-400R	150	400-430	200	500	80	110	160	200	M150PK.0001	197-500	20	8±1	C250
									M150PK.0000			9±1	D400
									M150PK.0002			16±2	F900
M200PK-400R	200	400-430	250	500	80	110	160	200	M200PK.0001	247-500	20	8±1	C250
									M200PK.0000			9±1	D400
									M200PK.0002			8±1	F900

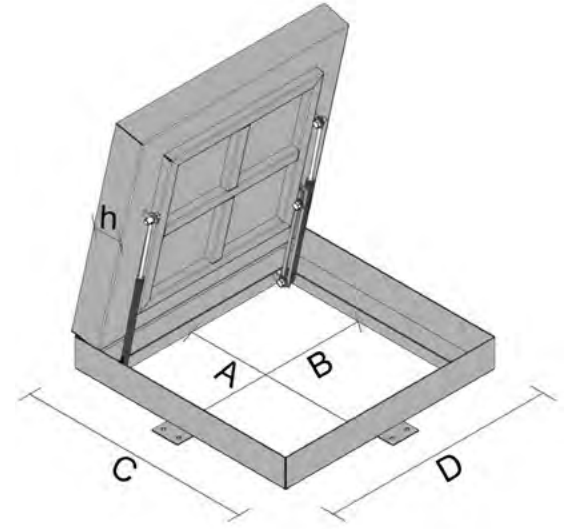


bsi. C E

MÜDAHALE KAPAKLARI

*ACCESS
COVERS*

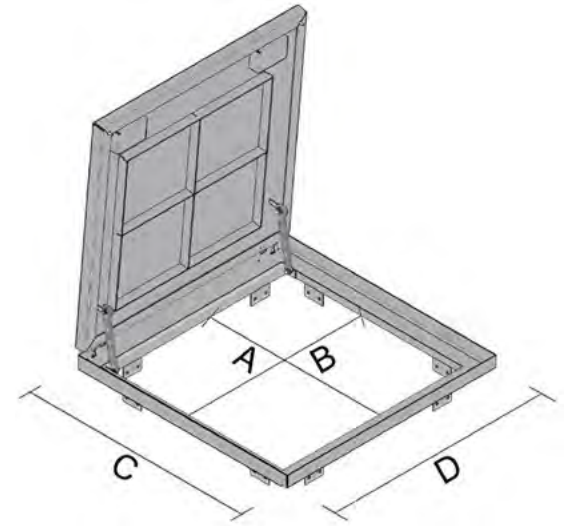
MERT STEEL®



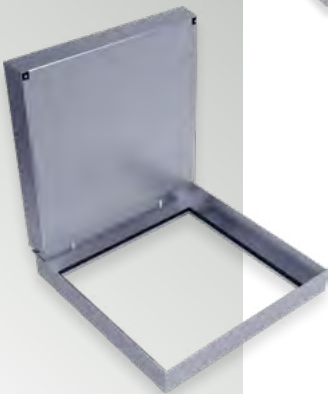
U SERIES



MK - U	A (mm)	B (mm)	C (mm)	D (mm)	H (mm)
U500	500	500	620	620	50 - 120
U600	600	600	720	720	
U700	700	700	820	820	
U800	800	800	920	920	
U900	900	900	1020	1020	
U1000	1000	1000	1120	1120	

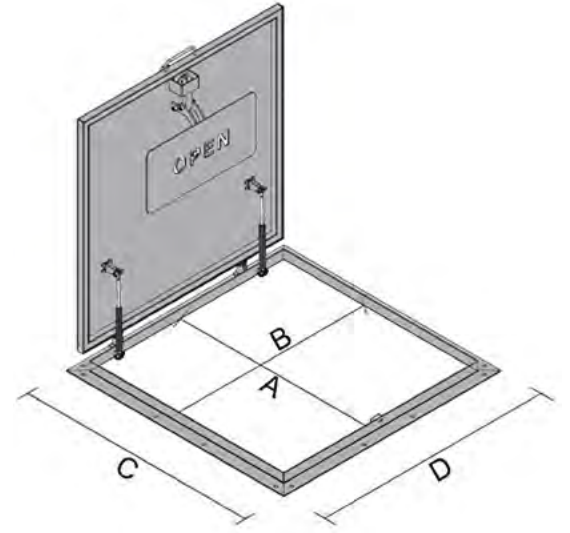


N SERIES



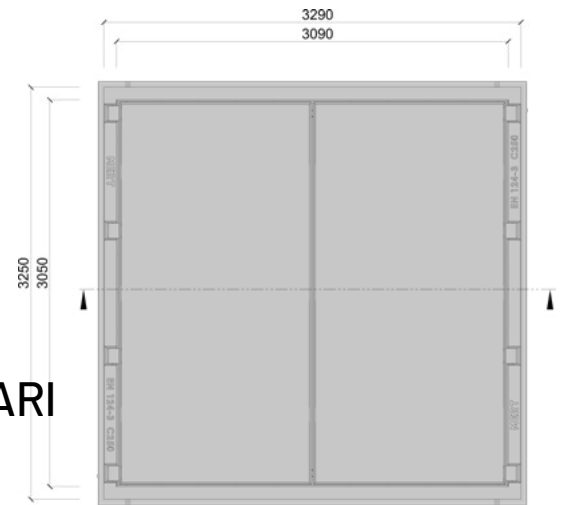
MK - N	A (mm)	B (mm)	C (mm)	D (mm)
N500	500	500	600	600
N600	600	600	700	700
N700	700	700	800	800
N800	800	800	900	900
N900	900	900	1000	1000
N1000	1000	1000	1100	1100



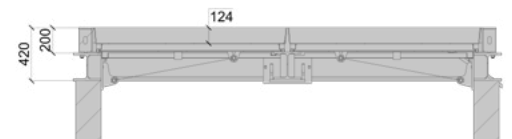
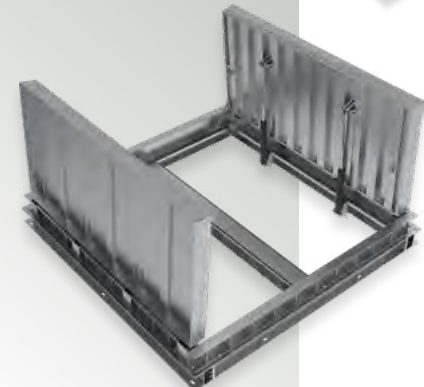


M SERIES

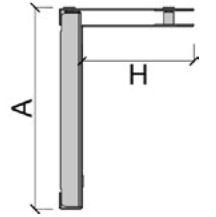
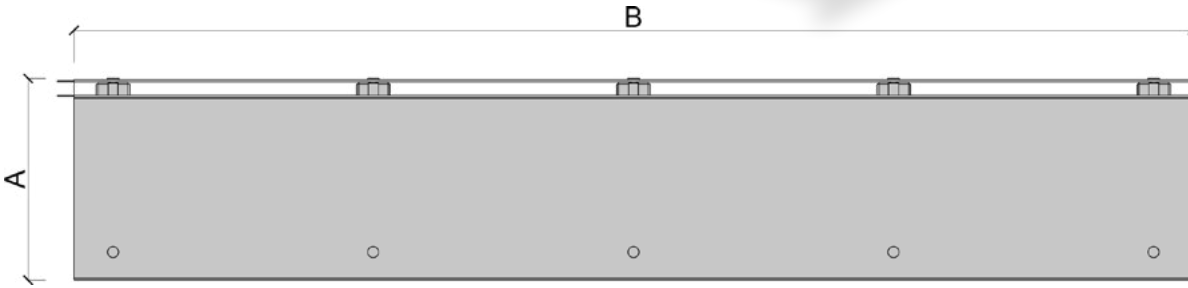
MK - U	A (mm)	B (mm)	C (mm)	D (mm)
M500	500	500	600	600
M600	600	600	700	700
M700	700	700	800	800
M800	800	800	900	900
M900	900	900	1000	1000
M1000	1000	1000	1100	1100



HİDROLİK PİSTONLU
MÜDAHALE KAPAKLARI
HYDRAULIC PISTON
ACCESS COVERS

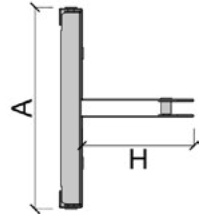
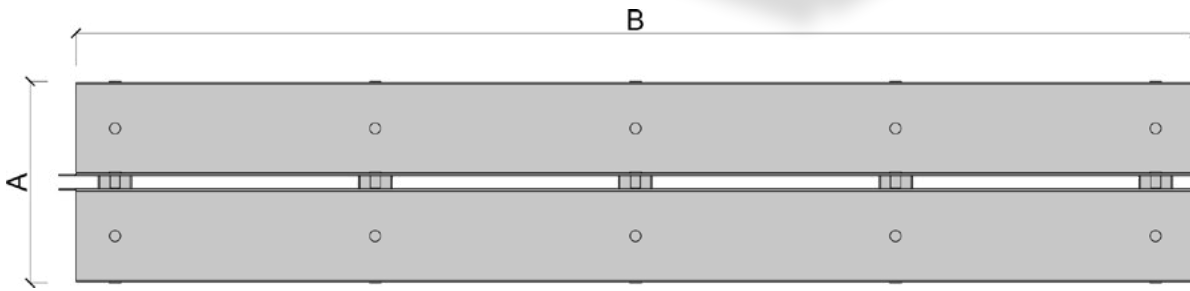
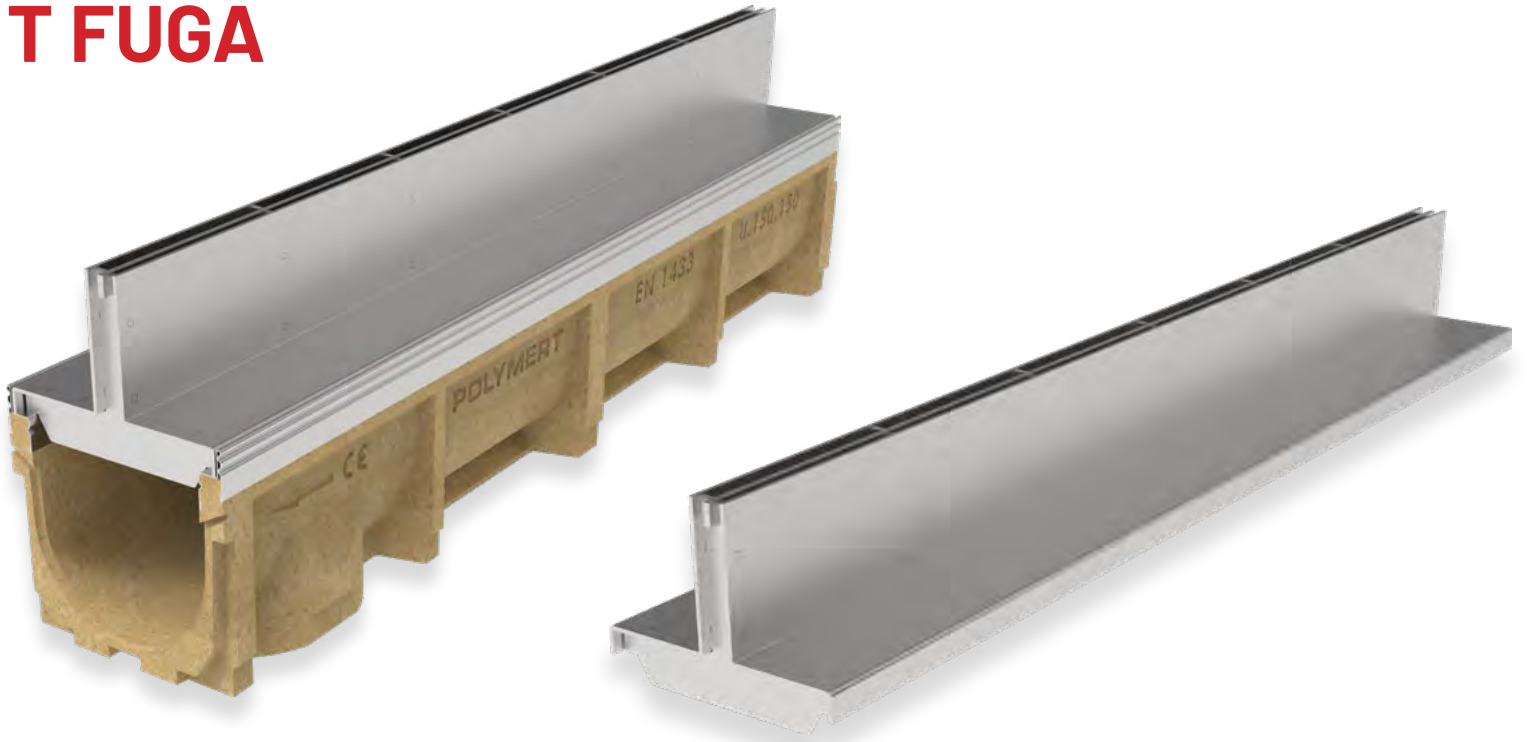


L FUGA



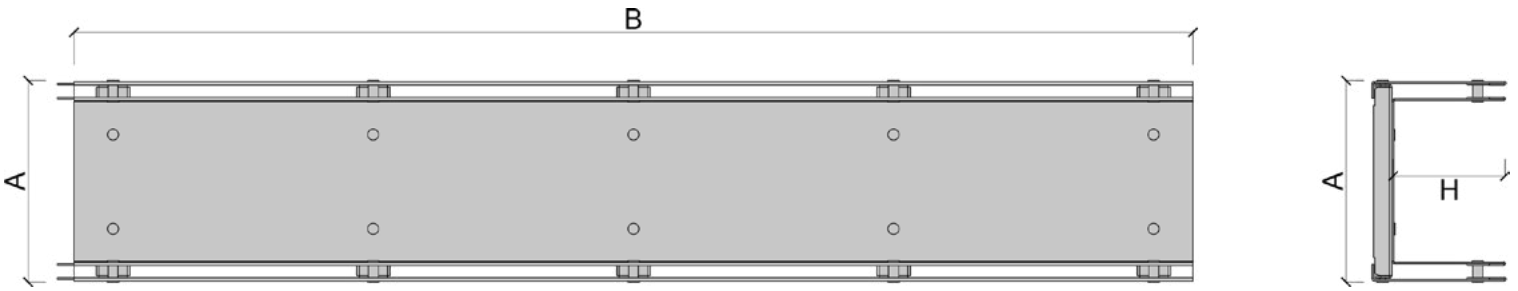
CODE	TYPE	A	B	H
MFG125G	Galvaniz / Galvanized	125	1000	30
MFG125P	Paslanmaz / Steel			50
		60		
		80		
		100		
		120		
MFG150G	Galvaniz / Galvanized	150		30
MFG150P	Paslanmaz / Steel			50
		60		
		80		
		100		
		120		
MFG200G	Galvaniz / Galvanized	200	30	
MFG200P	Paslanmaz / Steel		50	
		60		
		80		
		100		
		120		
MFG300G	Galvaniz / Galvanized	300	30	
MFG300P	Paslanmaz / Steel		50	
		60		
		80		
		100		
		120		
MFG400G	Galvaniz / Galvanized	400	30	
MFG400P	Paslanmaz / Steel		50	
		60		
		80		
		100		
		120		

T FUGA

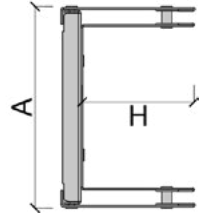
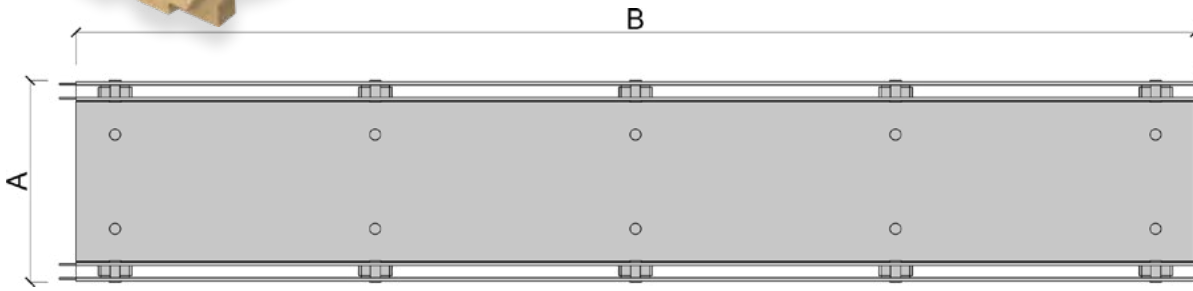


CODE	TYPE	A	B	H
MF6125G-0	Galvaniz / Galvanized	125	1000	30
MF6125P-0	Paslanmaz / Steel			50
MF6150G-0	Galvaniz / Galvanized			60
MF6150P-0	Paslanmaz / Steel			80
MF6150G-0	Galvaniz / Galvanized	100		120
MF6150P-0	Paslanmaz / Steel	150		30
MF6200G-0	Galvaniz / Galvanized	200		50
MF6200P-0	Paslanmaz / Steel			60
MF6300G-0	Galvaniz / Galvanized			80
MF6300P-0	Paslanmaz / Steel			100
MF6300G-0	Galvaniz / Galvanized	300		120
MF6300P-0	Paslanmaz / Steel			30
MF6400G-0	Galvaniz / Galvanized		50	
MF6400P-0	Paslanmaz / Steel		60	
MF6400G-0	Galvaniz / Galvanized	400	80	
MF6400P-0	Paslanmaz / Steel		100	
MF6400G-0	Galvaniz / Galvanized		120	
MF6400P-0	Paslanmaz / Steel		30	

U FUGA



CODE	TYPE	A	B	H
MFG125G-U	Galvaniz / Galvanized	125	1000	30
MFG125P-U	Paslanmaz / Steel			50
		60		
		80		
		100		
		120		
MFG150G-U	Galvaniz / Galvanized	150		30
MFG150P-U	Paslanmaz / Steel			50
		60		
		80		
		100		
		120		
MFG200G-U	Galvaniz / Galvanized	200	30	
MFG200P-U	Paslanmaz / Steel		50	
		60		
		80		
		100		
		120		
MFG300G-U	Galvaniz / Galvanized	300	30	
MFG300P-U	Paslanmaz / Steel		50	
		60		
		80		
		100		
		120		
MFG400G-U	Galvaniz / Galvanized	400	30	
MFG400P-U	Paslanmaz / Steel		50	
		60		
		80		
		100		
		120		



CODE	TYPE	A	B	H
MFG125G-MK	Galvaniz / Galvanized	125	500	30
MFG125P-MK	Paslanmaz / Steel			50
		60		
		80		
		100		
		120		
MFG150G-MK	Galvaniz / Galvanized	150		30
MFG150P-MK	Paslanmaz / Steel			50
		60		
		80		
		100		
		120		
MFG200G-MK	Galvaniz / Galvanized	200	30	
MFG200P-MK	Paslanmaz / Steel		50	
		60		
		80		
		100		
		120		
MFG300G-MK	Galvaniz / Galvanized	300	30	
MFG300P-MK	Paslanmaz / Steel		50	
		60		
		80		
		100		
		120		
MFG400G-MK	Galvaniz / Galvanized	400	30	
MFG400P-MK	Paslanmaz / Steel		50	
		60		
		80		
		100		
		120		

M750

PASLANMAZ ÇELİK

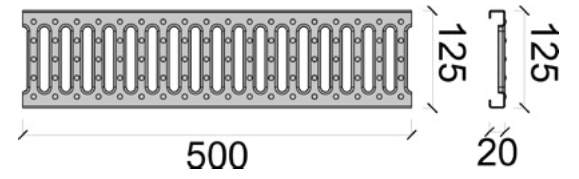
STAINLESS STEEL



A15



1 ± 0,5 Kg



M757

GALVANİZ

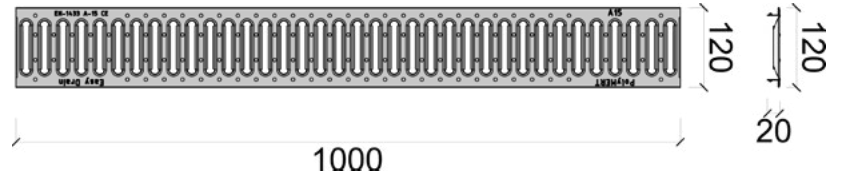
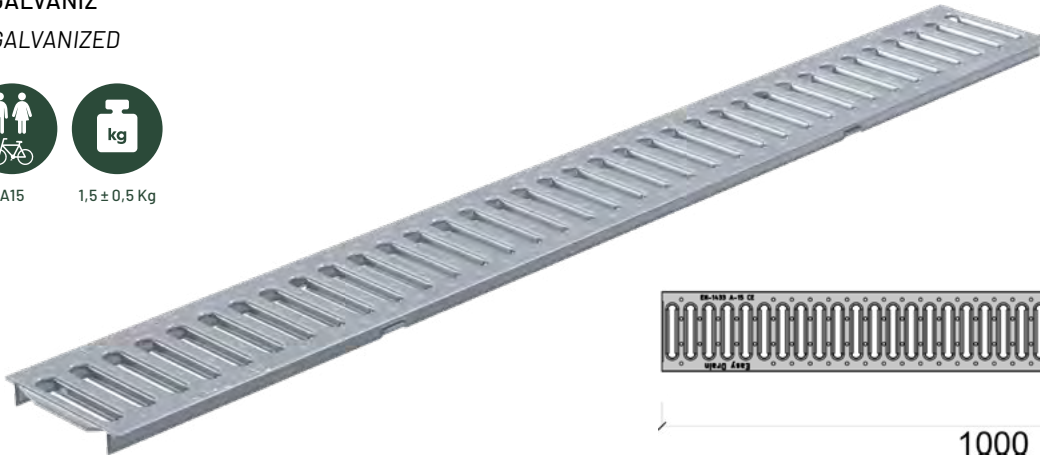
GALVANIZED



A15



1,5 ± 0,5 Kg



M900

PASLANMAZ ÇELİK

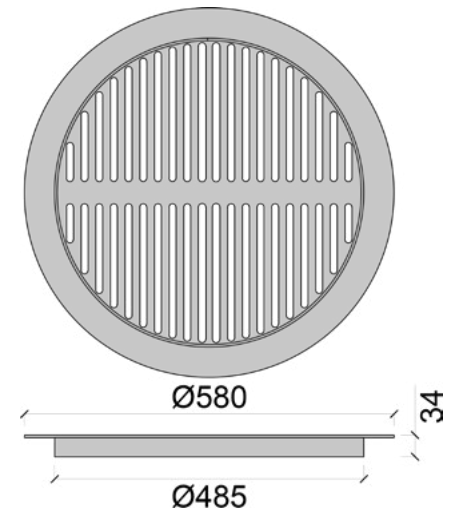
STAINLESS STEEL



A15



4,5 ± 0,5 Kg



Garden line

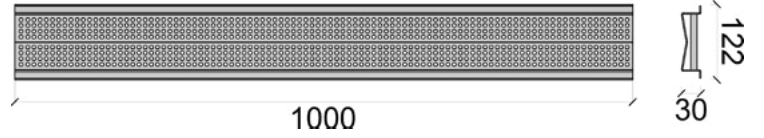
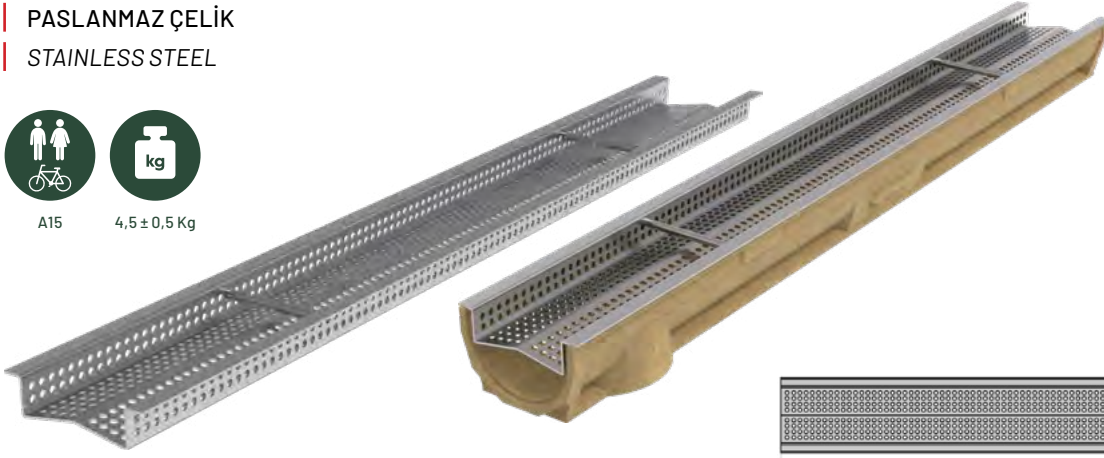
PASLANMAZ ÇELİK
STAINLESS STEEL



A15



4,5 ± 0,5 Kg



Grid Izgaralar

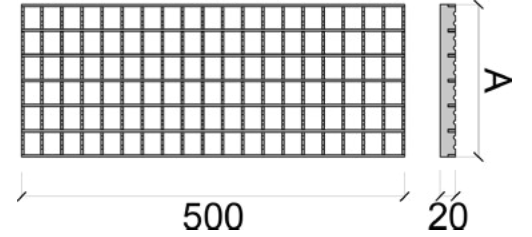
PROJEYE ÖZGÜ TASARIM
PROJECT BASED CUSTOM DESING



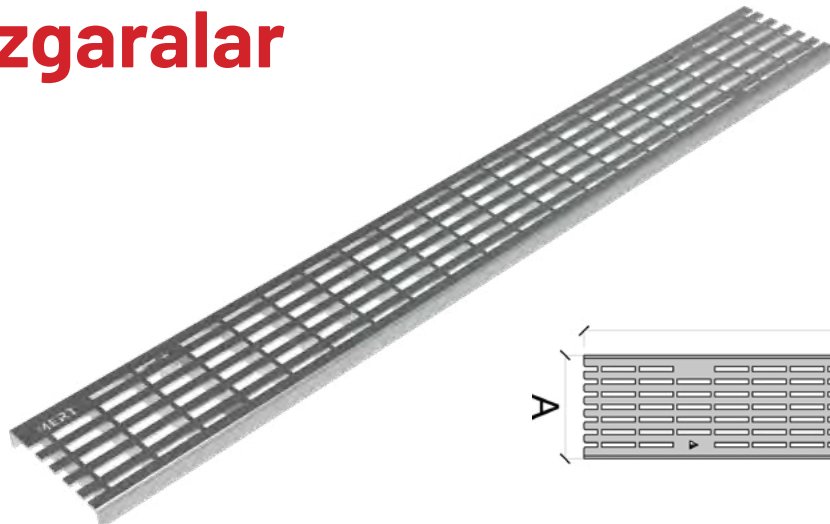
A15



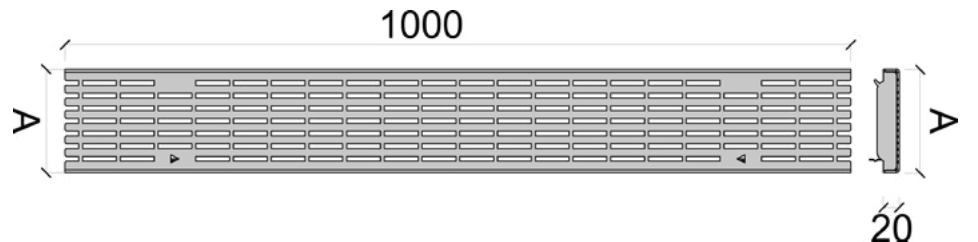
B125

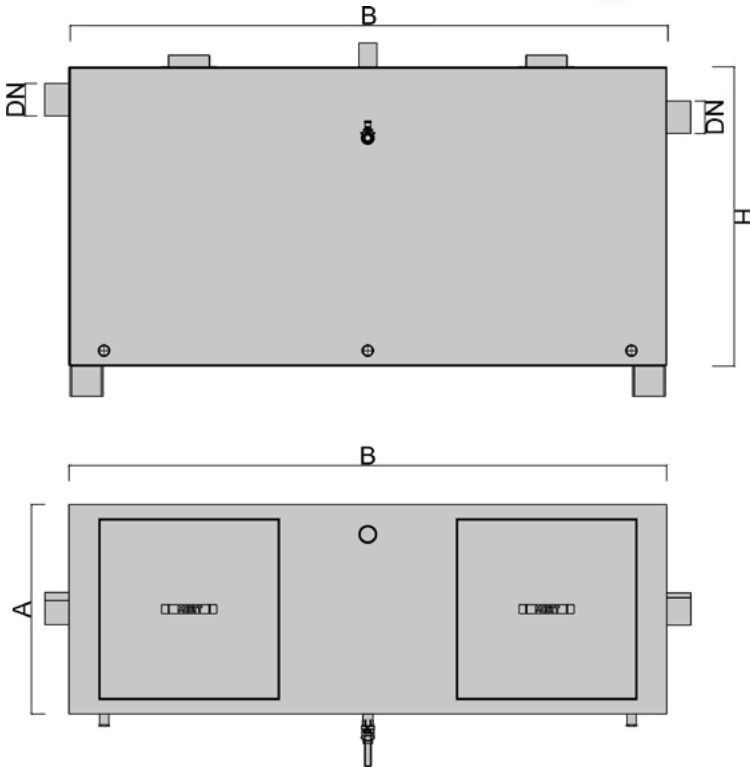


Linear Grid Izgaralar



Kod Code	A	Boy Length	Yükseklik Height	Yük Sınıfı Load Class
M132P	135	1000	20	A15-D400
M132G				
M185P	185			
M185G				
M235P	235			
M235G				
M335P	335			
M335G				



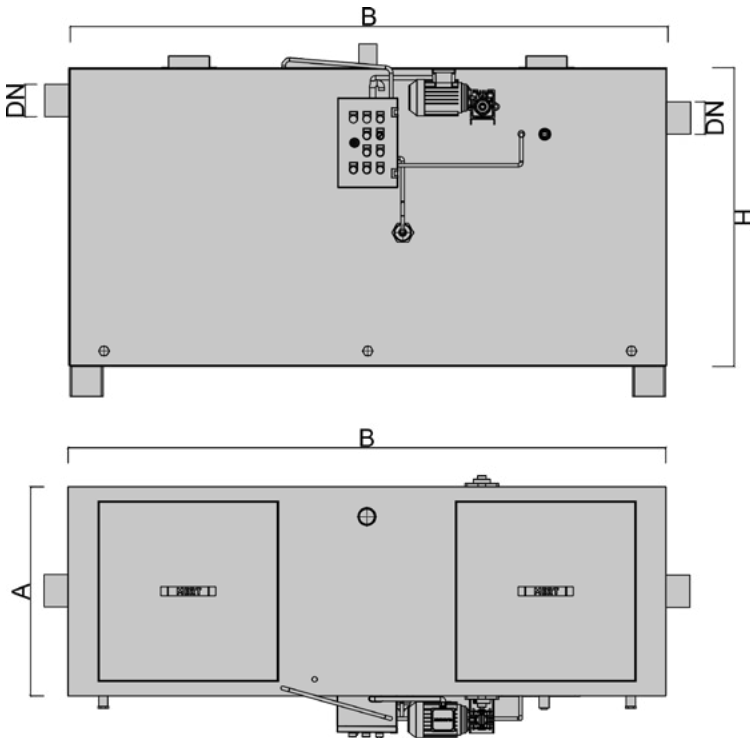


15205.MYA.MP1.

PASLANMAZ ÇELİK 304
ST37 SİYAH SAC EPOKSİ KAPLI

STAINLESS STEEL 304
ST37 BLACK SHEET EPOXY COVERED

KOD	A	B	H	DN	L/sn
MYA.MP1.0100	600	1200	500	100	1
MYA.MP1.0200	600	1400	800	100	2
MYA.MP1.0300	700	1400	1000	100	3
MYA.MP1.0400	700	2000	1000	100	4
MYA.MP1.0500	790	2000	1100	150	5
MYA.MP1.0600	800	2000	1200	150	6
MYA.MP1.0700	900	2000	1400	150	7
MYA.MP1.1000	1000	2500	1400	150	10
MYA.MP1.1500	1200	2900	1400	150	15

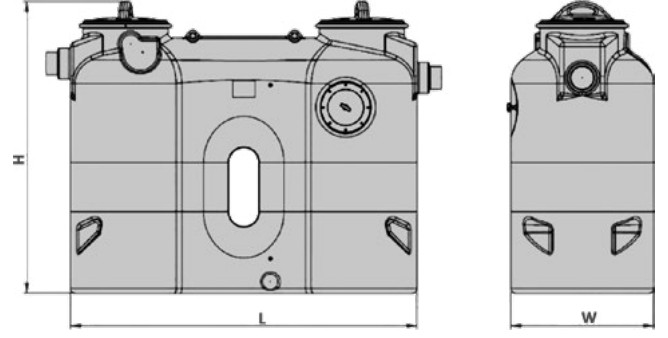


15205.MYA.OP1

PASLANMAZ ÇELİK 304
ST37 SİYAH SAC EPOKSİ KAPLI

STAINLESS STEEL 304
ST37 BLACK SHEET EPOXY COVERED

KOD	A	B	H	DN	L/sn
MYA.OP1.0100	500	1200	600	100	1
MYA.OP1.0200	600	1400	800	100	2
MYA.OP1.0300	700	1400	1000	100	3
MYA.OP1.0400	700	2000	1000	100	4
MYA.OP1.0500	790	2000	1100	150	5
MYA.OP1.0600	800	2000	1200	150	6
MYA.OP1.0700	900	2000	1400	150	7
MYA.OP1.0800	900	2000	1420	150	8
MYA.OP1.0900	1000	2000	1420	150	9
MYA.OP1.1000	1000	2500	1420	150	10
MYA.OP1.1500	1200	2900	1400	150	15



BASE

Kötü kokunun sorun olmadığı alanlarda kullanıma uygundur. Erişim kapağı açılarak biriken yağ ve katı atıklar vakumlu araçla temizlenir. Temel tasarımıyla basit ve işlevsel bir çözümdür.

Suitable for areas where bad odor is not an issue. The access cover is opened, and accumulated grease and solids are removed using a vacuum truck. A simple and functional design for basic needs.

No	Weight	NS	Length	Width	Height
201-0201	78	2	1940	700	1190
201-0301	91	4	1940	700	1430
201-0401	136	7	1776	980	1750
201-0501	173	10	2356	980	1750
201-0601	406	15	1953	1953	2019



PRIMA

Kapağı açmadan kötü kokusuz çalışma imkanı sunar. Gözlem penceresi sayesinde biriken yağ seviyesi takip edilir. Yağ ve atıklar vakumlu araçla boşaltılır, ardından taze su manuel olarak doldurulur.

Provides odor-free operation without the need to open the cover. The grease layer can be monitored through the inspection window. Grease and waste are removed via a vacuum truck, and fresh water is manually refilled afterward.

No	Weight	NS	Length	Width	Height
201-0202	88	2	1940	842	1286
201-0302	101	4	1940	842	1526
201-0402	145	7	1776	1080	1816
201-0502	182	10	2356	1080	1816
201-0602	415	15	2000	1953	2019



MIX

Yağ alarmı maksimum seviyeye ulaştığında uyarı verir. Karıştırıcı, yağ, su ve katı atıkları karıştırarak boşaltımı kolaylaştırır. Boşaltım işlemi vakumlu araçla yapılır ve işlem sonrası manuel olarak taze su doldurulur.

Equipped with a grease alarm that signals when the maximum level is reached. The mixer blends grease, water, and solids, making disposal easier. The accumulated waste is removed using a vacuum truck, and fresh water is manually refilled after the process.

No	Weight	NS	Length	Width	Height
201-0203	119	2	1940	842	1352
201-0303	132	4	1940	842	1590
201-0403	171	7	1776	1080	1891
201-0503	208	10	2356	1080	1891
201-0603	441	15	2000	1953	2200



PUMP-M

Gözlem penceresi biriken yağın kontrol edilmesini sağlar. Ağır hizmet pompası sayesinde yağ, su ve katı atıklar karıştırılarak kolayca boşaltılır. Üç yollu vana farklı işlemler için ayarlanabilir. İşlem sonrası taze su manuel doldurulur.

The inspection window allows monitoring of the grease layer. A heavy-duty pump mixes and breaks down grease, water, and solids for easy disposal. The three-way valve can be adjusted for different operations. Fresh water is manually refilled after emptying.

No	Weight	NS	Length	Width	Height
201-0204	158	2	1940	985	1286
201-0304	172	4	1940	980	1429
201-0404	267	7	1776	1175	1816
201-0504	301	10	2356	1175	1816
201-0604	534	15	2000	1953	2100

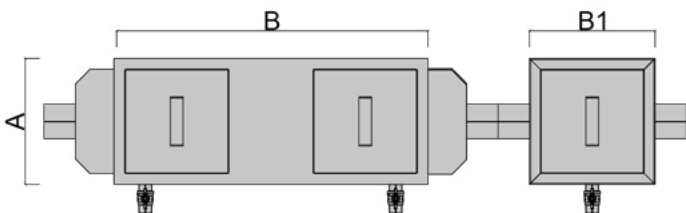
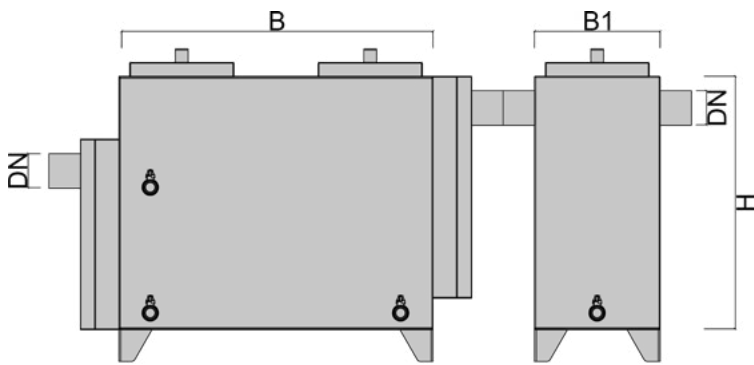
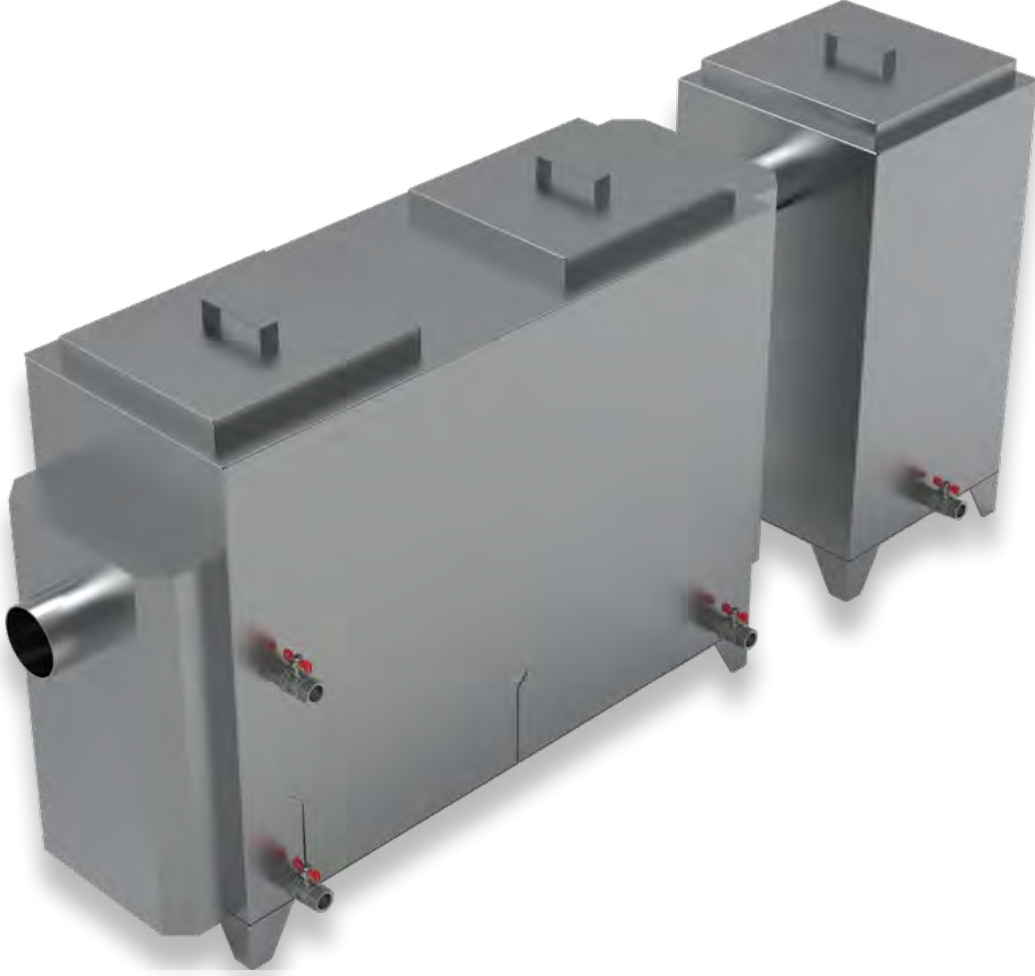


PUMP

Tam otomatik çalışma sistemi sunar. Yağ alarmı maksimum seviyeyi bildirir, ardından karıştırıcı ve pompa devreye girerek boşaltım işlemi gerçekleştirir. Durulama ve taze su doldurma işlemleri de otomatik olarak tamamlanır.

Offers a fully automatic operation system. The grease alarm signals maximum capacity, and the mixer and pump handle the disposal process. Rinsing and fresh water refilling are also automatically completed.

No	Weight	NS	Length	Width	Height
201-0205	198	2	1940	1060	1352
201-0305	212	4	1940	1060	1592
201-0405	277	7	1776	1175	1891
201-0505	311	10	2356	1175	1891
201-0605	544	15	2200	1953	2200



M850 - M851 - M852

PASLANMAZ ÇELİK 304
ST37 SİYAH SAC EPOKSİ KAPLI

STAINLESS STEEL 304
ST37 BLACK SHEET EPOXY COVERED

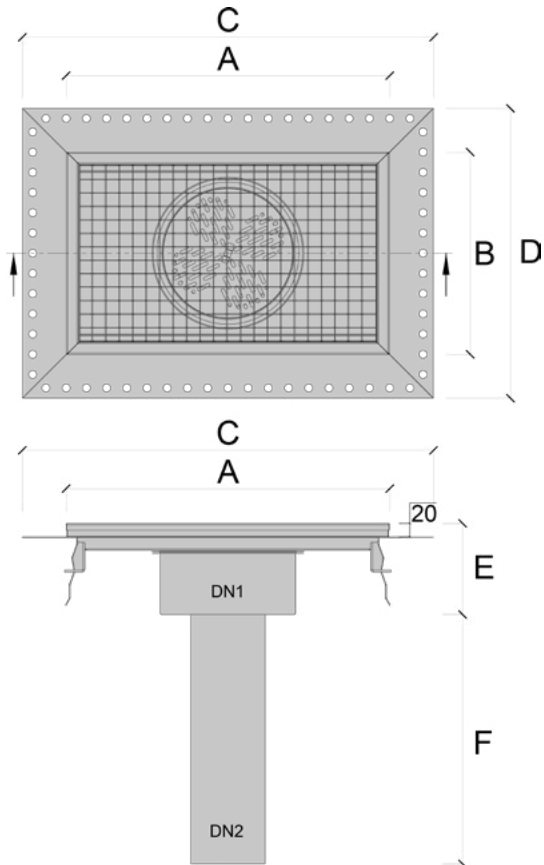
KOD	A	B	B1	H	DN	L/sn	YAKIT HACMİ
M850	400	1000	400	850	100	3	38
M851	530	1350	530	1000	125	6	50
M852	1100	1870	1100	1250	150	10	144



M699

PASLANMAZ ÇELİK
KAPLAMA YÜKSEKLİĞİ 20MM

STAINLESS STEEL
COVERING HEIGHT 20MM



MODEL	A	B	C	D	E	F	DN1	DN2
M699-00	300	300	430	430	135	370	200	100
M699-01	300	300	430	430	135	300	200	70
M699-02	480	300	610	430	135	370	200	100
M699-03	1180	300	1310	430	145	370	200	100
M699-04	1365	300	1495	430	145	370	200	100
M699-05	1365	300	1495	430	145	300	200	70
M699-06	1625	300	1755	430	145	370	200	100
M699-07	1625	300	1755	430	145	300	200	70
M699-08	1805	300	1935	430	145	370	200	100
M699-09	920	500	1050	630	145	370	200	100
M699-10	920	500	1050	630	145	300	200	70
M699-11	450	450	580	580	135	370	200	100

MERT STEEL®

**M506**

DÖKME DEMİR
DUCTILE IRON



14 Kg

GGG50

**M511**

DÖKME DEMİR
DUCTILE IRON



19 Kg

GGG50

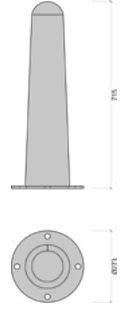
**M550**

DÖKME DEMİR
DUCTILE IRON



4 Kg

ST37

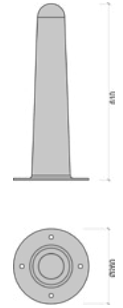
**M551**

DÖKME DEMİR
DUCTILE IRON



6.7 Kg

ST37

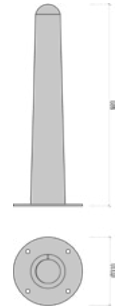
**M552**

ÇELİK
STEEL



6 Kg

ST37

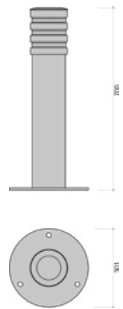
**M553**

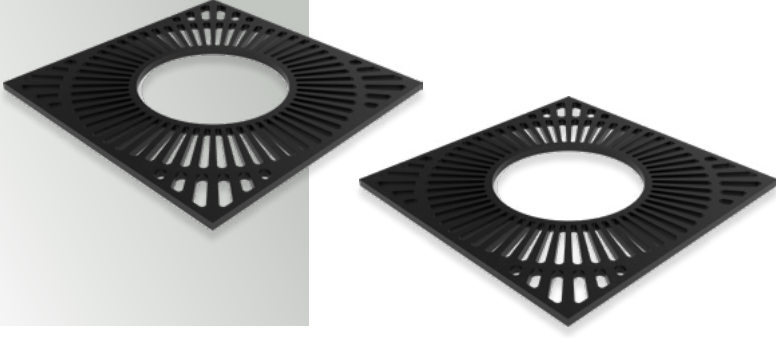
ÇELİK
STEEL



5.6 Kg

ST37



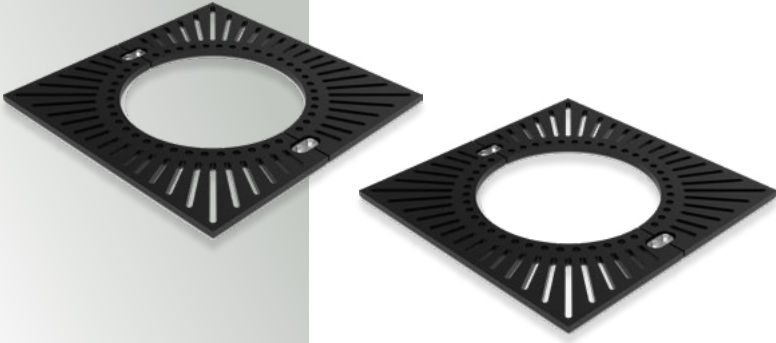
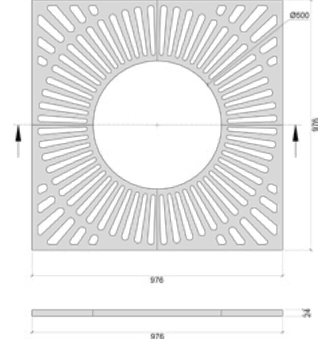


M580

DÖKME DEMİR
DUCTILE IRON



80 Kg GGG50

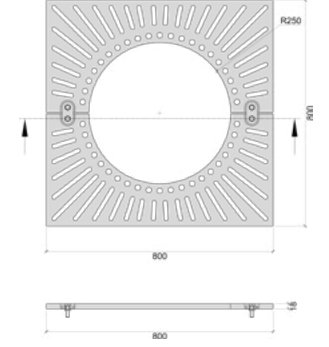


M582

DÖKME DEMİR
DUCTILE IRON



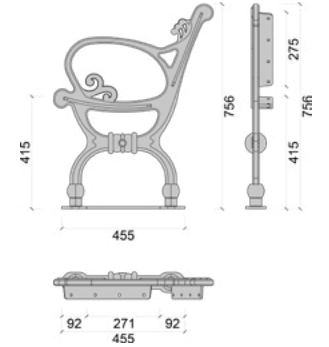
45 Kg GGG50



21 ± 1 Kg GGG50

M400

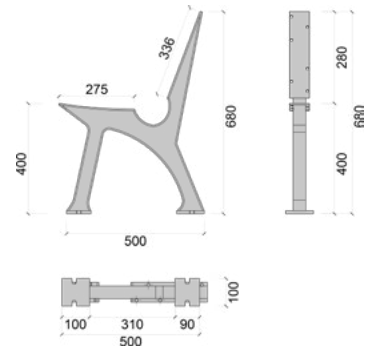
SFERO DÖKÜM (GGG 50)
Cıvatalı Kilit
DUCTILE IRON (GGG 50)
Bolted Lock



7 ± 0,5 Kg GGG50

M440

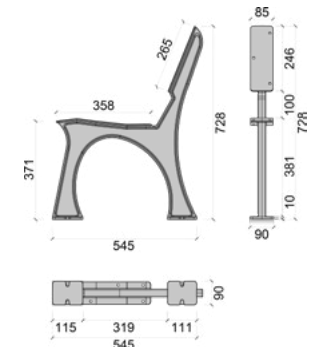
SFERO DÖKÜM (GGG 50)
Cıvatalı Kilit
DUCTILE IRON (GGG 50)
Bolted Lock



13,5 ± 1 Kg GGG50

M440.01

SFERO DÖKÜM (GGG 50)
Cıvatalı Kilit
DUCTILE IRON (GGG 50)
Bolted Lock





kiwa

MERT DÖKÜM ANONİM ŞİRKETİ

HQ: DUDULLU OSB MAH. İMES-203 SOK. MERT DÖKÜM A.Ş. NO: 13 İÇ KAPI NO: 1 ÜMRANIYE - İSTANBUL - TÜRKİYE
FERİHATPAŞA BRANCH: BÜYÜKBAKALKÖY MAH. FERİHATPAŞA YOLU SOK. DIŞ KAPI NO: 47 MALTEPE - İSTANBUL - TÜRKİYE
ELAZĞ BRANCH: ORGANİZE SANAYİ BÖLGESİ 3. KISIM 24. YOL YAZKONAK - ELAZĞ - TÜRKİYE

with a scope of
PRODUCTION OF DUCTILE IRON AND CAST IRON PARTS, SHEET METAL CONSTRUCTION INTERVENTION COVER PRODUCTION, OIL DRAIN PRODUCTION AND POLYMER CONCRETE CASTING CHANNEL PRODUCTION

ISO 9001:2015
 Has established a quality management system in accordance with international standard.

Following elements of the standard are excluded
 "8.1"

Certificate No : M 10673
 Initial Certification Date : 22 May 2017
 Certification Date : 13 June 2023
 Expiration Date : 12 June 2026

General Manager

kiwa Belgelendirme Hizmetleri A.Ş.
 11028 S. Cadde No: 25 Tepeören Tuza İstanbul / Turkey
 Tel: + 90 216 583 25 75
 Faks: + 90 216 583 25 74
www.kiwa.com.tr
info@kiwa.com.tr

Certificate is valid till expiration date, subject to successful completion of periodical surveillance audits. Please contact above numbers for detailed information.

Last Modified: 13 June 2023 - 8:04



kiwa

MERT DÖKÜM ANONİM ŞİRKETİ

HQ: DUDULLU OSB MAH. İMES-203 SOK. MERT DÖKÜM A.Ş. NO: 13 İÇ KAPI NO: 1 ÜMRANIYE - İSTANBUL - TÜRKİYE
FERİHATPAŞA BRANCH: BÜYÜKBAKALKÖY MAH. FERİHATPAŞA YOLU SOK. DIŞ KAPI NO: 47 MALTEPE - İSTANBUL - TÜRKİYE
ELAZĞ BRANCH: ORGANİZE SANAYİ BÖLGESİ 3. KISIM 24. YOL YAZKONAK - ELAZĞ - TÜRKİYE

with a scope of
PRODUCTION OF DUCTILE IRON AND CAST IRON PARTS, SHEET METAL CONSTRUCTION INTERVENTION COVER PRODUCTION, OIL DRAIN PRODUCTION AND POLYMER CONCRETE CASTING CHANNEL PRODUCTION

ISO 14001:2015
 Has established an environmental management system in accordance with international standard.

Certificate No : M 10668
 Initial Certification Date : 11 May 2017
 Certification Date : 13 June 2023
 Expiration Date : 12 June 2026

General Manager

kiwa Belgelendirme Hizmetleri A.Ş.
 11028 S. Cadde No: 25 Tepeören Tuza İstanbul / Turkey
 Tel: + 90 216 583 25 75
 Faks: + 90 216 583 25 74
www.kiwa.com.tr
info@kiwa.com.tr

Certificate is valid till expiration date, subject to successful completion of periodical surveillance audits. Please contact above numbers for detailed information.

Last Modified: 13 June 2023 - 8:04



kiwa

MERT DÖKÜM ANONİM ŞİRKETİ

HQ: DUDULLU OSB MAH. İMES-203 SOK. MERT DÖKÜM A.Ş. NO: 13 İÇ KAPI NO: 1 ÜMRANIYE - İSTANBUL - TÜRKİYE
FERİHATPAŞA BRANCH: BÜYÜKBAKALKÖY MAH. FERİHATPAŞA YOLU SOK. DIŞ KAPI NO: 47 MALTEPE - İSTANBUL - TÜRKİYE
ELAZĞ BRANCH: ORGANİZE SANAYİ BÖLGESİ 3. KISIM 24. YOL YAZKONAK - ELAZĞ - TÜRKİYE

with a scope of
PRODUCTION OF DUCTILE IRON AND CAST IRON PARTS, SHEET METAL CONSTRUCTION INTERVENTION COVER PRODUCTION, OIL DRAIN PRODUCTION AND POLYMER CONCRETE CASTING CHANNEL PRODUCTION

ISO 45001:2018
 Has established an occupational health and safety management system in accordance with standard.

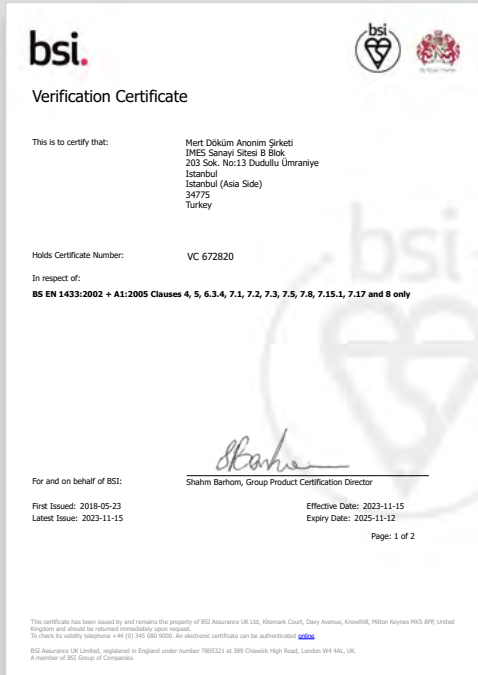
Certificate No : M 10670
 Initial Certification Date : 22 May 2017
 Certification Date : 13 June 2023
 Expiration Date : 12 June 2026

General Manager

kiwa Belgelendirme Hizmetleri A.Ş.
 11028 S. Cadde No: 25 Tepeören Tuza İstanbul / Turkey
 Tel: + 90 216 583 25 75
 Faks: + 90 216 583 25 74
www.kiwa.com.tr
info@kiwa.com.tr

Certificate is valid till expiration date, subject to successful completion of periodical surveillance audits. Please contact above numbers for detailed information.

Last Modified: 13 June 2023 - 8:04



bsi.

Verification Certificate

This is to certify that: **Mert Döküm Anonim Şirketi**
 İMES Sanayi Sitesi B Blok,
 203 Sok. No:13 Dudullu Ümraniye
 İstanbul
 İstanbul (Asia Side)
 34775
 Turkey

Holds Certificate Number: **VC 672820**

In respect of:
BS EN 1433:2002 + A1:2005 Clauses 4, 5, 6.3.4, 7.1, 7.2, 7.3, 7.5, 7.6, 7.15.1, 7.17 and 8 only

For and on behalf of BSI: **Shahm Barhom, Group Product Certification Director**

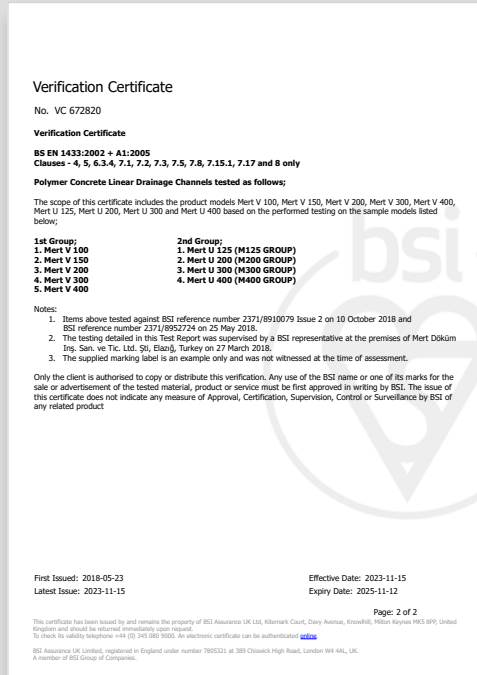
First Issued: 2018-05-23
 Latest Issue: 2023-11-15

Effective Date: 2023-11-15
 Expiry Date: 2025-11-12

Page: 1 of 2

This certificate has been issued by and remains the property of BSI Assurance UK Ltd, Elmham Court, Davy Avenue, Knowlton, Milton Keynes MK5 8PR United Kingdom and should be returned immediately upon request. To check its validity telephone +44 (0) 345 080 9000. An electronic certificate can be authenticated www.bsi.com

BSI Assurance UK Limited, registered in England under number 7805321 at 389 Chiswick High Road, London W4 4AL, UK. A member of BSI Group of Companies.



Verification Certificate

No. VC 672820

Verification Certificate

BS EN 1433:2002 + A1:2005
Clauses - 4, 5, 6.3.4, 7.1, 7.2, 7.3, 7.5, 7.6, 7.15.1, 7.17 and 8 only

Polymer Concrete Linear Drainage Channels tested as follows:

The scope of this certificate includes the product models Mert V 100, Mert V 150, Mert V 200, Mert V 300, Mert V 400, Mert U 125, Mert U 200, Mert U 300 and Mert U 400 based on the performed testing on the sample models listed below:

1st Group:	2nd Group:
1. Mert V 100	1. Mert U 125 (M125 GROUP)
2. Mert V 150	2. Mert U 200 (M200 GROUP)
3. Mert V 200	3. Mert U 300 (M300 GROUP)
4. Mert V 200	4. Mert U 400 (M400 GROUP)
5. Mert V 400	

Notes:

- Items above tested against BSI reference number 237/89/0079 Issue 2 on 10 October 2018 and BSI reference number 237/89/2774 on 25 May 2018.
- The testing detailed in this Test Report was supervised by a BSI representative at the premises of Mert Döküm İlg. San. ve Tic. Ltd. Şti. (Elağ), Turkey on 27 March 2018.
- The supplied marking label is an example only and was not witnessed at the time of assessment.

Only the client is authorised to copy or distribute this verification. Any use of the BSI name or one of its marks for the sale or advertisement of the tested material, product or service must be first approved in writing by BSI. The issue of this certificate does not indicate any measure of Approval, Certification, Supervision, Control or Surveillance by BSI of any related product.

For and on behalf of BSI: **Shahm Barhom, Group Product Certification Director**

First Issued: 2018-05-23
 Latest Issue: 2023-11-15

Effective Date: 2023-11-15
 Expiry Date: 2025-11-12

Page: 2 of 2

This certificate has been issued by and remains the property of BSI Assurance UK Ltd, Elmham Court, Davy Avenue, Knowlton, Milton Keynes MK5 8PR United Kingdom and should be returned immediately upon request. To check its validity telephone +44 (0) 345 080 9000. An electronic certificate can be authenticated www.bsi.com

BSI Assurance UK Limited, registered in England under number 7805321 at 389 Chiswick High Road, London W4 4AL, UK. A member of BSI Group of Companies.



MERT

MERT DÖKÜM®

POLYMERT

MERT STEEL®

ADRES / ADDRESS

İMES Sanayi Sitesi B Blok 203.Sokak No:13 Dudullu / İstanbul

TELEFON / PHONE

0 216 313 43 08

www.mertdokum.com
info@mertdokum.com